

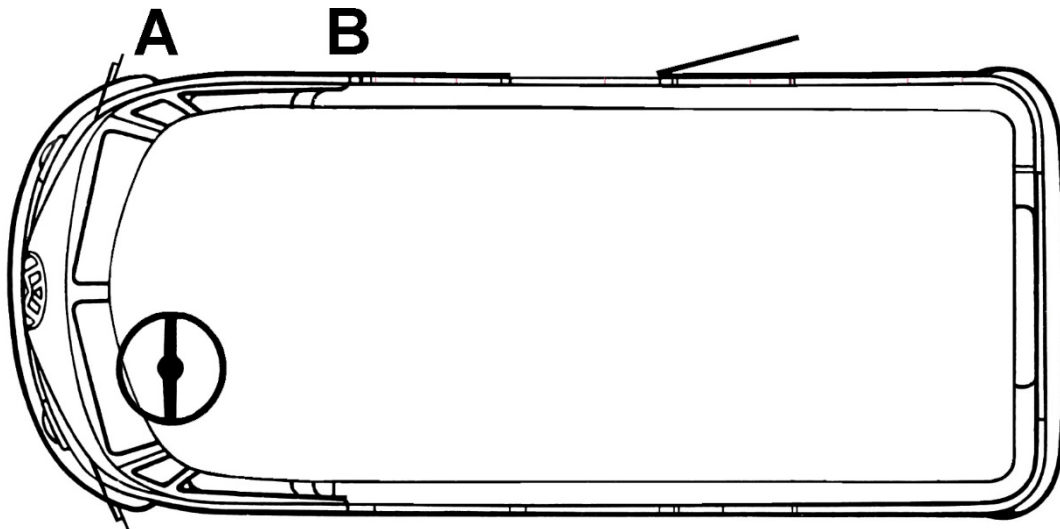
# WESTFALIA KINDERBED



**STICHTING  
AMESCADOR**

**©2016**

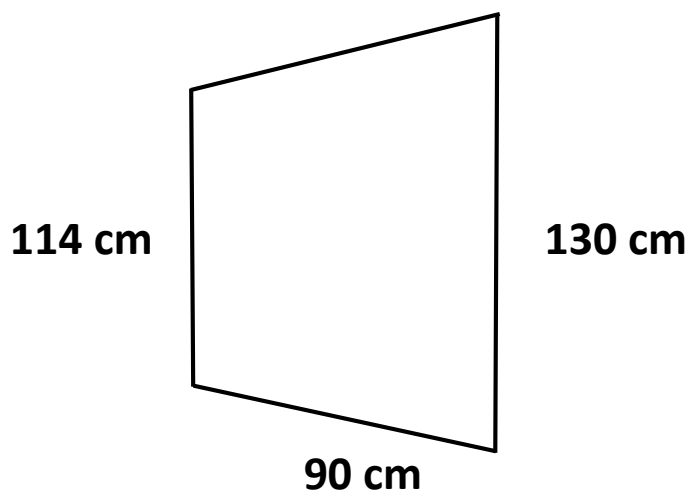
## Maatvoering Westfalia kinderbed voor Volkswagen T1



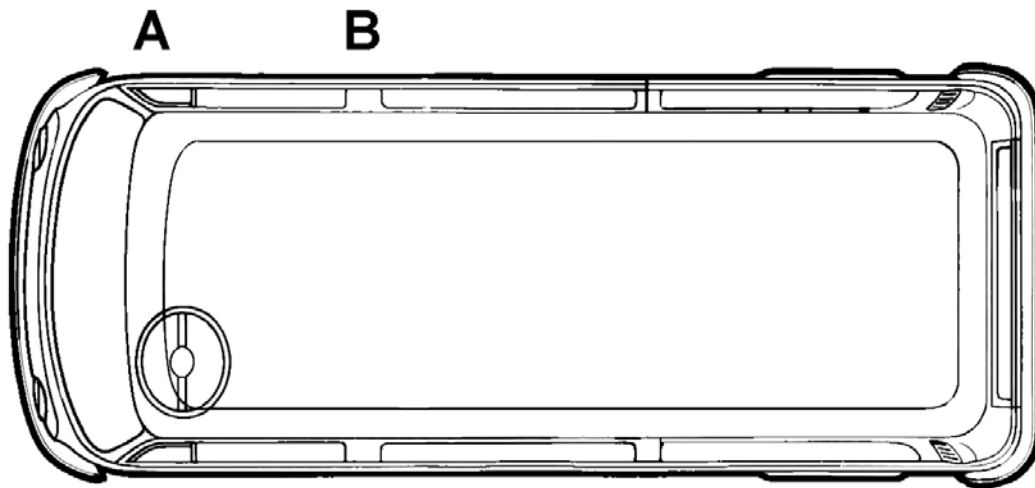
Profiel tussen A stijl = 121,5 cm

Profiel tussen B stijl = 143 cm

Canvas maat:



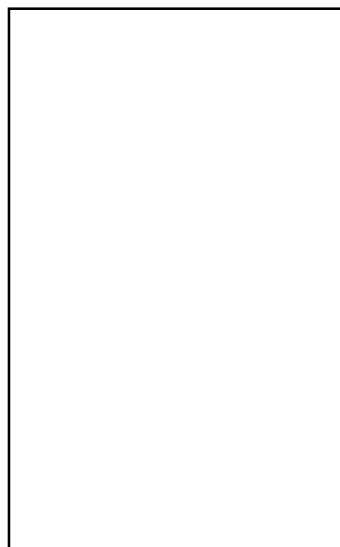
## Maatvoering Westfalia kinderbed voor Volkswagen T2



Profielen tussen beiden stijlen = 145 cm

Canvas maat:

134 cm



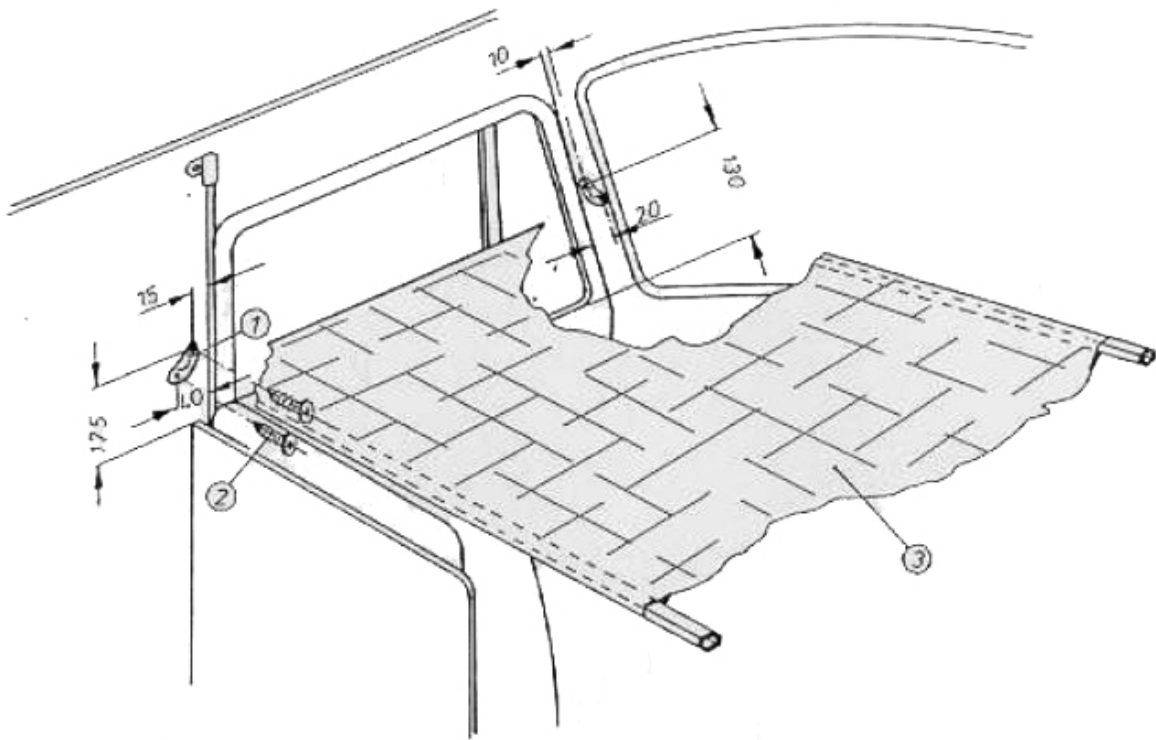
100 cm

# Schelpbevestiging kinderbed Volkswagen T2

## Einbauanleitung

Kinderbett im Fahrerhaus 216 004 237 001

VW - Kombi



### Anleitung

Löcher nach angegebenen Maßen in die Karosserie bohren. ( Durchmesser 3 mm )  
Halter ① wie in der Zeichnung angedeutet mit Schrauben ② befestigen.  
Kinderbett ③ in die Halter ① einhängen.

### Teile-Liste

①	4 Stck.	Halter
②	8 Stck.	Linsensenkblechschraube B 4,2 x 13
③	1 Stck.	Kinderbett