

Louvered windows, removing



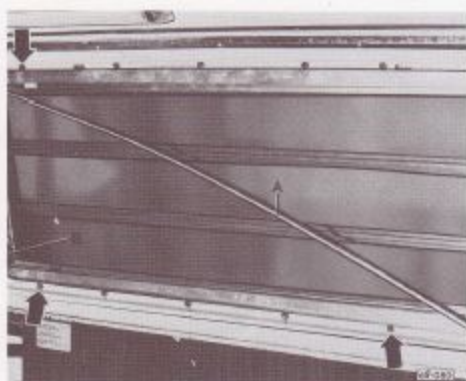
Work sequence

Note

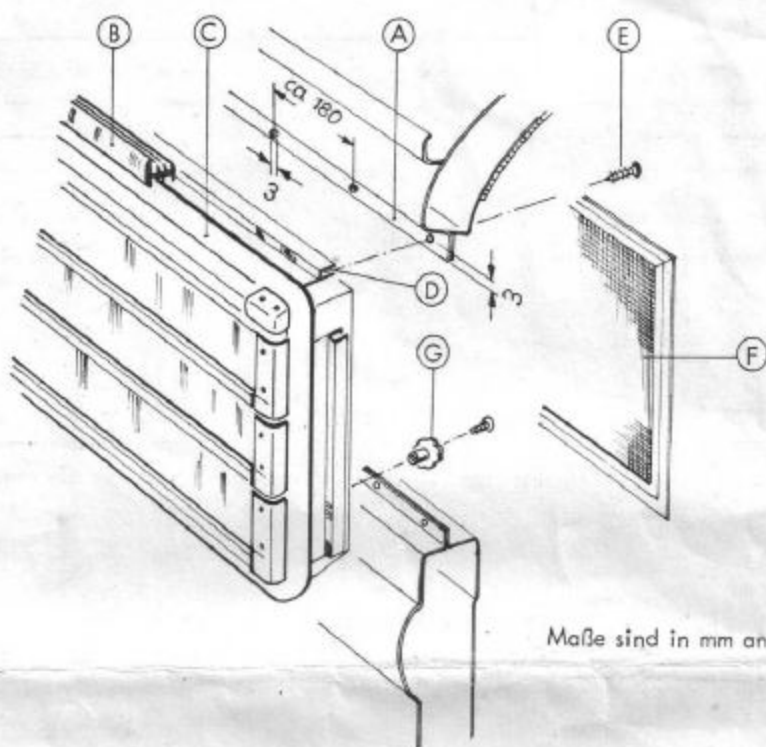
Removal is only possible after refrigerator cabinet cover is removed



— remove curtain rod cover (arrow)



- remove 2 Phillips screws holding curtain rod and bend rod (A) down carefully
- remove knurled knob of window opener and 16 Phillips screws (arrows)
- carefully press louvered window to outside of panel opening



Maße sind in mm angegeben

1. VW-Originalfensterscheiben von innen nach außen herausdrücken.
2. Im Steg (A) der Fensteröffnung 16 Schraubenlöcher von 3 mm Durchmesser bohren, (oben und unten je 6 Stück und aufrecht je 2 Stück) Abstand der Bohrung bei symmetrischer Anordnung ca. 180 mm.
3. Dichtungsrahmen (B) um die äußere Kante (C) des Jalousiefensters montieren, wobei die mit 3 Stegen profilierte Seite des Profils nach außen liegen muß.
4. Fenster von außen einsetzen. Unter Beachtung, daß die Dichtungslippe gut anliegt, Fenster soweit eindrücken, bis die am Fenster befindlichen Nutleisten (D) am Steg (A) der Fensteröffnung anliegen. Linsenblechschrauben (E) von innen eindrehen.
5. Mosquito-Drahtgitter (F) einsetzen. Falls das Gitter bei Anlieferung bereits eingesetzt ist, braucht es bei der Fenstermontage nicht herausgenommen zu werden.
6. Bedienungsknopf (G) montieren.

ACHTUNG! Jalousiefenster müssen während der Fahrt auf öffentlichen Straßen unbedingt geschlossen sein.