

VW Campmobile

Panels
Verkleidungen

Cabinets
Schränke

Seats and Beds
Sitze und Betten

Tables
Tische

Windows and Curtains
Fenster und Gardinen

Electrical Equipment
Elektrische Anlagen

Covers / Latches
Abdeckungen / Verriegelungen

Special Equipment
Sonderausrüstung

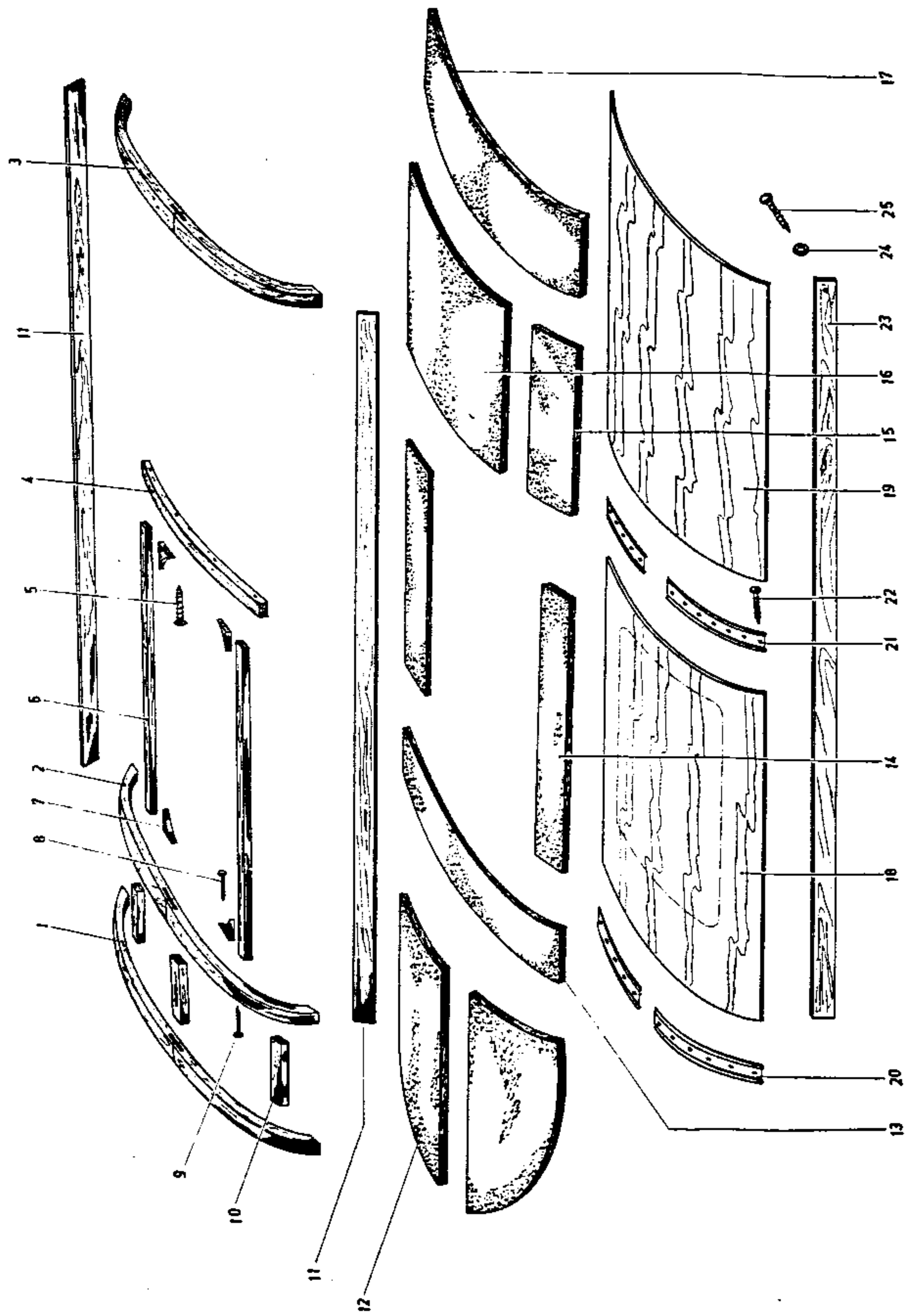
PANELS
VERKLEIDUNGEN

Illustration
Bildtafel

Roof Panel 1
Dachverkleidung

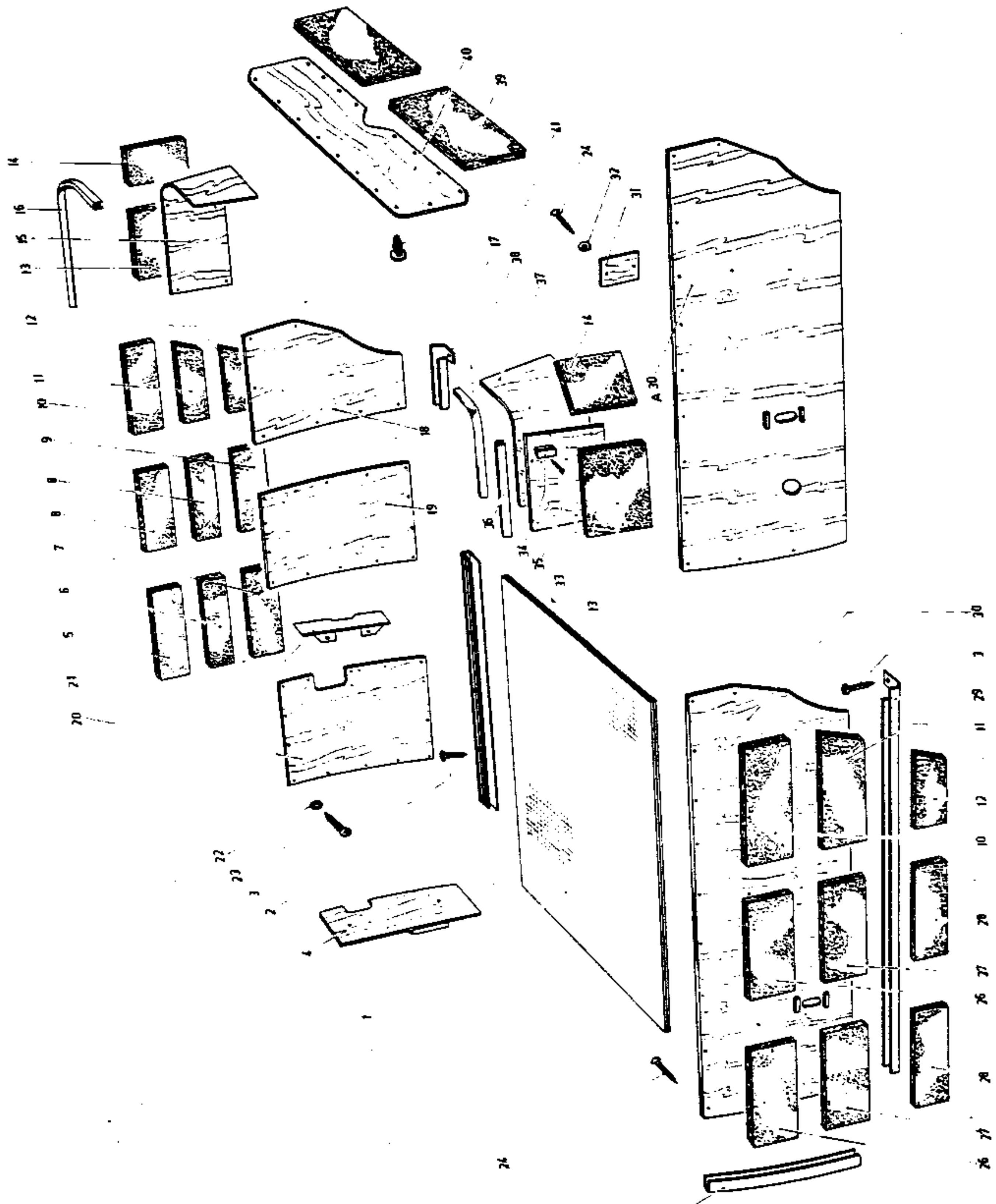
Roof Panel with Cut-Out for Pop-Out-Top 2
Dachverkleidung mit Ausschnitt für Hubdach

Floor and Side Panel 3 + A3
Boden-Seitenwandverkleidung



Key-No. Bild-Nr.	Part No. Teile-Nr.	Description Benennung	Quantity Stückzahl	Type and model Typ und Modell
-	231 067 001	Roof Panel, Roof Cut-Out Dachverkleidung mit Ausschnitt	1	
1	231 067 010	Bow Spriegel	1	
2	231 067 015	Bow Spriegel	1	
3	231 067 009	Bow Spriegel	1	
4	231 068 170	Bow Spriegel	1	
5	231 069 155	Metal Screw B 3.9×32 DIN 7983 Linsensenkblechschraube	4	
6	231 067 017	Roof Molding Dachleiste	2	
7	231 067 021	Corner Brace Knotenstück	4	
8	231 067 047	Nail 20×18 Rundkopfstift	14	
9	231 067 048	Nail 22×55 Drahtnagel	8	
10	231 068 171	Spacer Distanzstück	3	
11	231 067 023	Support Seitenverstärkung	2	
12	231 067 027	Insulation Isolierung	2	
13	231 067 029	Insulation Isolierung	1	
14	231 067 028	Insulation Isolierung	2	
15	231 067 030	Insulation Isolierung	1	

Key-No. Bild-Nr.	Part No. Teile-Nr.	Description Benennung	Quantity Stückzahl	Type and model Typ und Modell
16	231 067 031	Insulation Isolierung	1	
17	231 067 032	Insulation Isolierung	1	
18	231 067 005	Roof Panel, Front Dachverkleidung, vorn	1	
19	231 067 006	Roof Panel, Rear Dachverkleidung, hinten	1	
20	231 067 041	Sill Profilleiste	2	
21	231 067 042	Sill Profilleiste	2	
22	N 11 460 1	Metal Screw B 3.5×13 DIN 7973 Linsensenblechschraube	26	
23	231 067 025	Molding Seitenblende	1	
24	231 067 046	Washer 4 mm dia. Stoffschutzscheibe	6	
25	231 067 052	Metal Screw B 2.9×19 DIN 7983 Linsensenblechschraube	6	



Key-No. Bild-Nr.	Part No. Teile-Nr.	Description Benennung	Quantity Stückzahl	Type and model Typ und Modell
-	231 067 050	Floor - Side Panel, Full Partition up to No. 8730 Boden-Seitenwandverkleidung für Fahrzeug mit durch- gehender Trennwand	1	
-	231 067 050 A	Floor - Side Panel, Full Partition from No. 8731 Boden-Seitenwandverkleidung für Fahrzeug mit durch- gehender Trennwand	1	
-	231 067 051	Floor - Side Panel, Full Partition up to No. 8730 Boden-Seitenwandverkleidung für Fahrzeug mit geteil- ter Trennwand	1	
-	231 067 051 A	Floor - Side Panel, Full Partition from No. 8731 Boden-Seitenwandverkleidung für Fahrzeug mit geteil- ter Trennwand	1	
1	231 067 055	Floor Boden	1	
2	231 067 097	Door Sill Trelleiste	1	
3	231 069 052	Metal Screw B 2.9×19 DIN 7983 Linsensenkblechschraube		
4	231 067 065	Partition Panel Trennwandverkleidung	1	
5	231 067 079	Insulation Isolierung	1	
6	231 068 184	Insulation Isolierung	1	
7	231 068 185	Insulation Isolierung	1	
8	231 067 078	Insulation Isolierung	2	
9	231 068 187	Insulation Isolierung	1	
10	231 067 076	Insulation Isolierung	2	

**PANELS
VERKLEIDUNGEN**

**MAIN GROUP
HAUPTGRUPPE A**

Key-No. Bild-Nr.	Part No. Teile-Nr.	Description Benennung	Quantity Stückzahl	Type and model Typ und Modell
11	231 068 182	Insulation Isolierung	2	
12	231 068 183	Insulation Isolierung	2	
13	231 067 074	Insulation Isolierung	2	
14	231 067 073	Insulation, Full Partition Isolierung für Fahrzeuge mit durchgehender Trennwand Insulation, Split Partition Isolierung für Fahrzeuge mit geteilter Trennwand	1 2	
15	231 067 068	Corner Panel Eckverkleidung	1	
16	231 067 090	Beading Umrandung	1	
17	231 067 086	Molding, Bottom Halteschiene, unten	1	
18	231 067 058	Panel Verkleidung	1	
19	231 067 063	Door Panel Türverkleidung	1	
20	231 067 062	Door Panel Türverkleidung	1	
21	231 067 099	Door Sill Stoßblech für Tür	1	
22	231 068 617	Washer 4 mm dia. Hohlscheibe	25	
23	N 11 460 1	Metal Screw B 3.5×13 DIN 7973 Linsensenkblechschraube	25	
24	231 069 053	Metal Screw B 2.9×13 DIN 7983 up to No. 8731 Linsensenkblechschraube	40 42	
25	231 067 083	Molding Halteschiene	1	
26	231 067 075	Insulation Isolierung	2	

Key-No. Bild-Nr.	Part No. Teile-Nr.	Description Benennung	Quantity Stückzahl	Type and model Typ und Modell
27	231 068 186	Insulation Isolierung	2	
28	231 068 181	Insulation Isolierung	2	
29	231 067 085	Molding Halteschiene	1	
30	231 067 057	Panel, up to No. 8730 Verkleidung	1	
A 30	231 067 057 A	Panel, from No. 8731 Verkleidung	1	
31	231 068 608	Cover Plate, from No. 8731 Abdeckplatte	1	
32	231 068 606	Washer 3 mm dia., from No. 8731 Stoffschutzscheibe	2	
33	231 067 067	Panel, Full Partition Verkleidung mit durchgehender Trennwand	1	
34	231 067 095	Base Flooring, Full Partition Unterlegklotz mit durchgehender Trennwand	1	
35	231 067 047	Nail, Full Partition 20×18 Rundkopfstift mit durchgehender Trennwand	2	
36	231 067 089	Beading, Full Partition Umrandung mit durchgehender Trennwand	1	
37	231 067 069	Panel, Split Partition Verkleidung mit geteilter Trennwand	1	
38	231 067 091	Beading, Split Partition Umrandung mit geteilter Trennwand	1	
39	231 067 080	Insulation Isolierung	2	
40	231 067 060	Flap Panel Klappenverkleidung	1	
41	231 067 106	Clip Spannklammer	18	

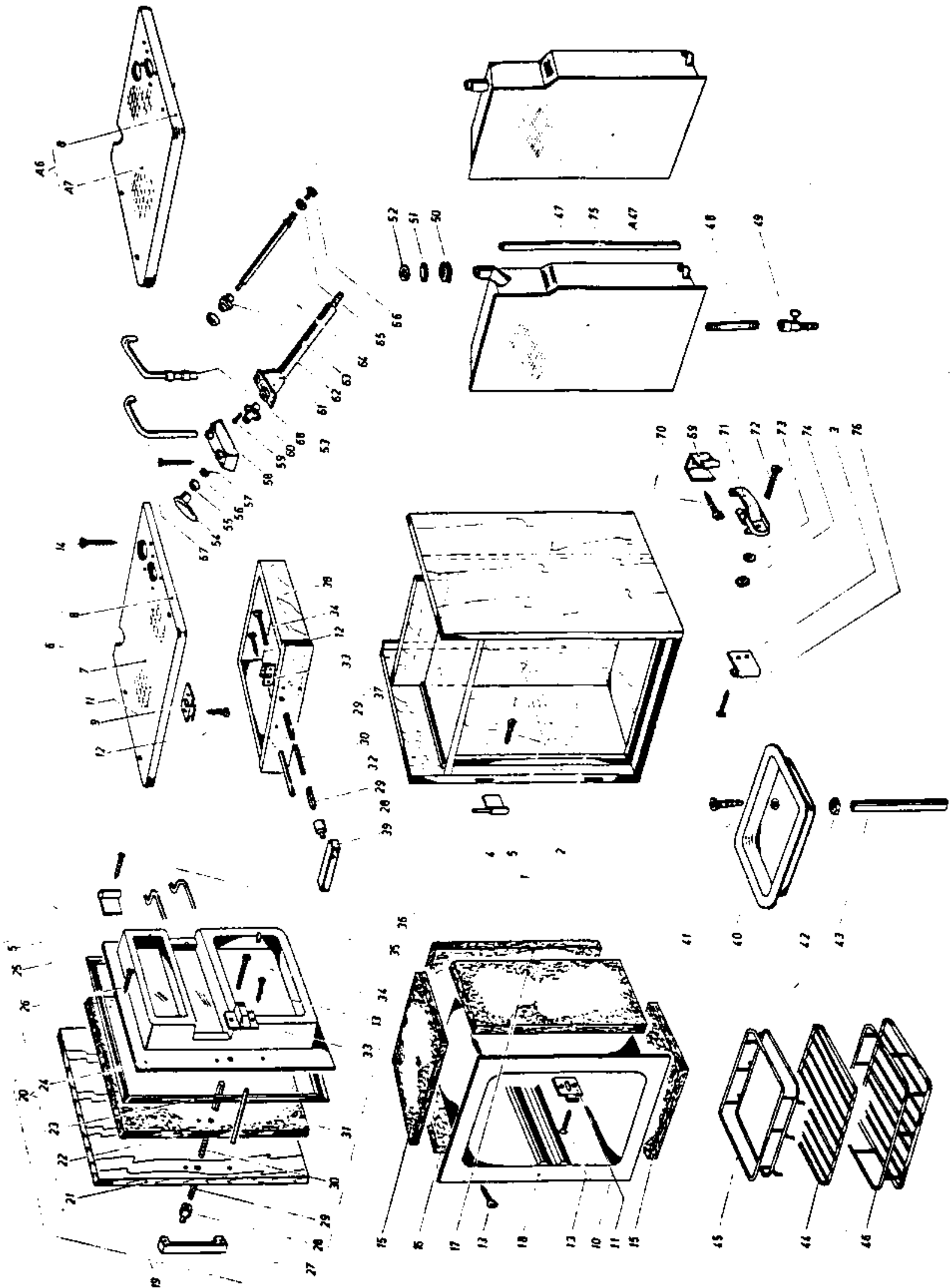
Key-No. Bild-Nr.	Part No. Teile-Nr.	Description Benennung	Quantity Stückzahl	Type and model Typ und Modell
31	231 067 269	Drawer, Compl. Schublade, kompl.	1	
32	231 067 275	Drawer Schublade	1	
33	231 067 140	Handle Griffmuschel	1	
34	231 067 156	Lock Pin Verschlussstift	1	
35	231 067 297	Ice Bucket Eisschale	1	
36	231 067 379	Drain Hose Abfluß für Eisschale	1	
37	231 067 381	Nut Sechskantmutter	1	
38	231 067 299	Drain Hose Ablaufschlauch	1	
39	231 067 214	Basket Eiskorb	1	
40	231 067 281 B	Water Tank, Compl. Wassertank, kompl.	1	
41	*ZVW 221 101	Water Tank Wassertank	1	
42	*ZVW 221 506	Cover Plate Verschlussdeckel	1	
43	*ZVW 221 505	Filler Tube Einfüllstutzen	1	
44	*ZVW 221 504	Sleeve Klemmschelle	1	
45	*ZVW 221 507	Drain Corner Brace Ablaufwinkel	1	
46	*ZVW 221 508	Intake Tube Ansaugschlauch	1	

Key-No. Bild-Nr.	Part No. Teile-Nr.	Description Benennung	Quantity Stückzahl	Type and model Typ und Modell
47	*ZVW 221 501	Tube Verlängerungsrohr	1	
48	*ZVW 221 503	Connecting Piece 1/4" Verbindungsstück	1	
49	*ZVW 221 502	Drain Tap Ablaufhahn	1	
50	*ZVW 223 101	Water Pump, Compl. Wasserpumpe, kompl.	1	
51	*ZVW 223 505	Drain Tap, up to No. 8887 Auslaufstück	1	
52	231 067 314	Connecting Rubber Piece, up to No. 8887 Verbindungsgummi	1	
53	*ZVW 223 506	Drain Tap, from No. 8888 Auslaufhahn	1	
54	*ZVW 223 513	Gasket Buchse	1	
55	*ZVW 223 504	Gasket Ring	3	
56	*ZVW 223 512	Screw Schraube	7	
57	*ZVW 223 503	Handle Griff	1	
58	*ZVW 223 502	Housing, Water Pump Wasserpumpengehäuse	1	
59	*ZVW 223 511	Gasket Dichtung	1	
60	*ZVW 223 509	Piston Tauchkolben	1	
61	*ZVW 223 508	Gasket Dichtung	1	
62	*ZVW 223 510	Ball Kugel	1	

Key-No. Bild-Nr.	Part No. Teile-Nr.	Description Benennung	Quantity Stückzahl	Type and model Typ und Modell
63	*ZVW 223 507	Cylinder Zylinder	1	
64	231 069 153	Metal Screw B 4.8×19 DIN 7983 Linsensenkblechschraube	2	
65	231 067 339	Latch Gegenlasche	1	
66	231 067 340	Metal Screw B 3.9×16 DIN 7981 Linsenblechschraube	2	
67	231 067 448	Latch Exzenterverschluß	1	
68	231 067 449	Metal Screw AM 4×25 DIN 88 Linsensenkschraube	2	
69	231 067 450	Washer 4.3 DIN 125 Scheibe	2	
70	231 067 451	Nut M DIN 934 Sechskantmutter	2	

STORAGE CABINET FOR CAMPMOBILE
 WITH SPLIT PARTITION
 VORRATSSCHRANK FÜR FAHRZEUGE
 MIT GETEILTER TRENNWAND

MAIN GROUP
 HAUPTGRUPPE **B**



Key-No. Bild-Nr.	Part No. Teile-Nr.	Description Benennung	Quantity Stückzahl	Type and model Typ und Modell
-	231 067 351	Storage Cabinet, up to No. 850 Vorratsschrank	1	
-	231 067 351 A	Storage Cabinet from No. 851-4349, 5023-5031, 5034, 5038-5399 Vorratsschrank	1	
1	231 067 353	Housing, Compl. from No. 0-4349, 5023-5031, 5034, 5038-5399 Gehäuse, kompl.	1	
2	231 067 355	Housing from No. 0-4349, 5023-5031, 5034, 5038-5399 Gehäuse	1	
3	231 067 377	Latch Spannblech	1	
4	231 067 215	Hinge, Bottom Scharnier-Unterteil	2	
5	231 069 053	Metal Screw B 2.9×13 DIN 7983 Linsensenkblechschraube	8	
6	231 067 361	Cover, up to No. 850 Deckel	1	
A 6	231 067 361 A	Cover from No. 851-4349, 5023-5031, 5034, 5038-5399 Deckel	1	
7	231 067 371	Cover Plate, up to No. 850 Deckelplatte	1	
A 7	231 067 371 A	Cover Plate from No. 851-4349, 5023-5031, 5034, 5038-5399 Deckelplatte	1	
8	231 067 257	Molding Umrandungsprofil	1	
9	231 067 146	Striker Plate superseded by part No. 231 067 158 Schließblech	1	
10	231 067 212	Striker Plate superseded by part No. 231 067 158 Schließblech	1	

Key-No. Bild-Nr.	Part No. Teile-Nr.	Description Benennung	Quantity Stückzahl	Type and model Typ und Modell
11	231 067 158	Striker Plate replacement for part No. 231 067 146, 231 067 215 Schließblech	2	
12	N 11 364 1	Metal Screw B 2.9×13 DIN 7971 Zylinderblechschraube	4	
13	231 069 154	Metal Screw B 2.9×19 DIN 7981 Linsenblechschraube	12	
14	231 069 155	Metal Screw B 3.9×32 DIN 7983 from No. 0-4349, 5023-5031, 5034, 5038-5399 Linsensenkblechschraube	4	
15	231 067 219	Insulation Isolierung	2	
16	231 067 218	Insulation Isolierung	2	
17	231 067 220	Insulation Isolierung	1	
18	231 067 223	Ice Box Insert Kühlboxeinsatz	1	
19	231 067 231	Ice Box Insert, Compl. Kühlboxtür, kompl.	1	
20	231 067 232	Ice Box Door Kühlboxtür		
21	231 067 235	Door Plate Türplatte	1	
22	231 067 237	Insulation Isolierung	1	
23	231 067 239	Frame Seal Dichtungsrahmen	1	
24	231 067 241	Insert Türeinsatz	1	
25	231 067 135	Hinge, Top Scharnier-Oberteil	2	

Key-No. Bild-Nr.	Part No. Teile-Nr.	Description Benennung	Quantity Stückzahl	Type and model Typ und Modell
26	231 067 243	Wood Screw 2.7×15 DIN 97 Senkholzschraube	10	
27	231 067 277 231 049 106	Handle Griffmuschel	1	
28	231 067 138	Push Button Druckknopf	2	
29	231 068 192	Threaded Tube superseded by part No. 231 067 159, 231 067 156 Gewindebuchse	4	
30	231 068 191	Threaded Pin superseded by part No. 231 067 159, 231 067 156 Gewindestift	2	
31	231 067 159	Lock Pin replacement for part No. 231 068 192, 231 068 191 Verschlussstift	1	
32	231 067 156	Lock Pin replacement for part No. 231 068 192, 231 068 191 Verschlussstift	1	
33	231 067 143	Snap Amke-Schnäpper	2	
34	231 069 147	Screw BM 3.5×22 DIN 7985 Linsenschraube	4	
35	231 067 246	Lock Rod Haltestange	1	
36	231 067 245	Lock Rod Haltestange	2	
37	231 067 269	Drawer, Compl. Schublade, kompl.	1	
38	231 067 275	Drawer Schublade	1	
39	231 067 140	Handle Griffmuschel	1	
40	231 067 297	Ice Bucket Eisschale	1	

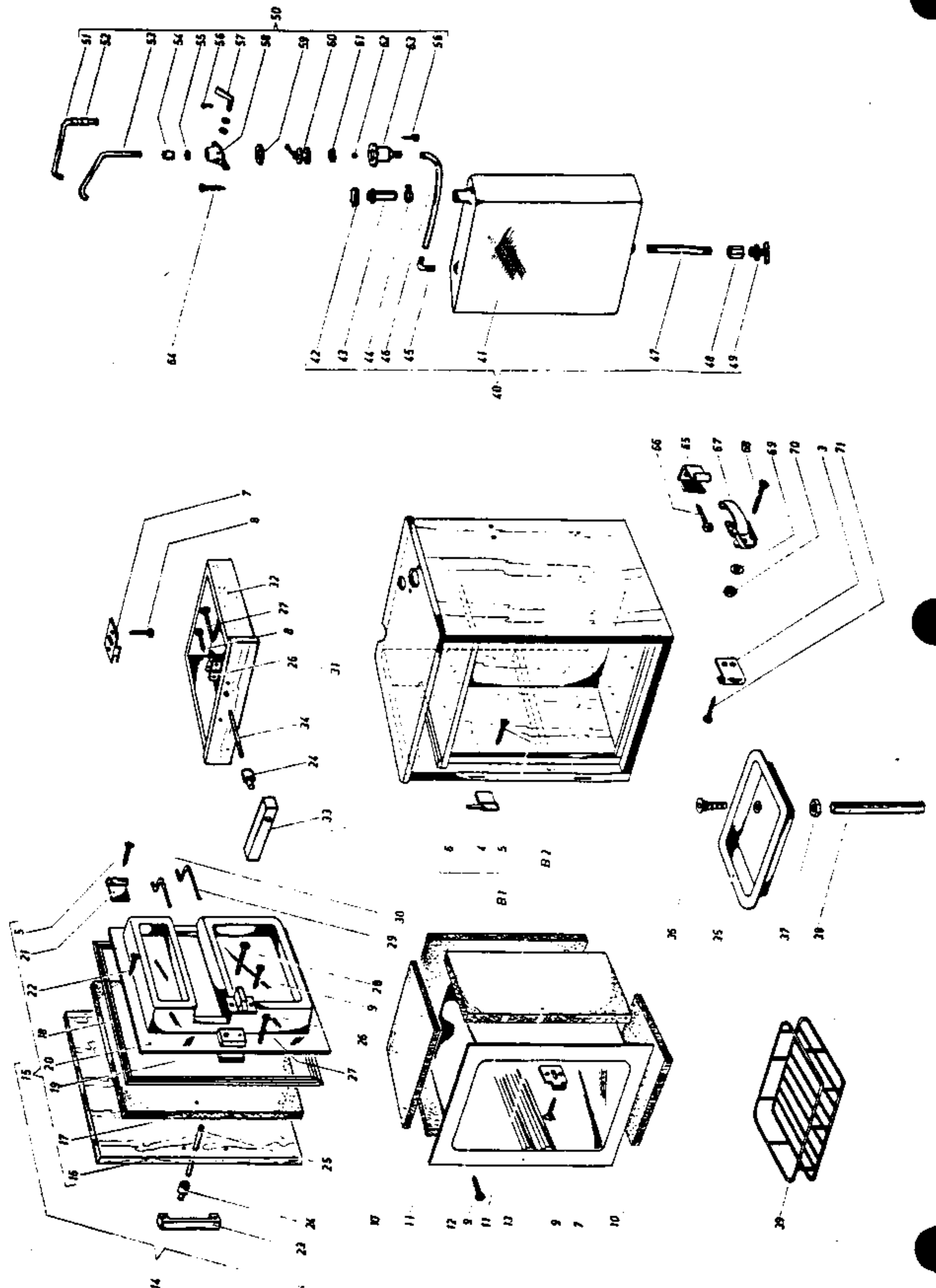
Key-No. Bild-Nr.	Part No. Teile-Nr.	Description Benennung	Quantity Stückzahl	Type and model Typ und Modell
41	231 067 379	Drain Hose Abfluß für Eisschale	1	
42	231 067 381	Nut Sechskantmutter	1	
43	231 067 299	Drain Hose Ablaufschlauch	1	
44	231 067 295	Grate, up to No. 3220 Ablagerost	1	
45	231 067 296	Ice Grate, from No. 2472-3220 Eiskorbrahmen	1	
46	231 067 214	Basket, from No. 3221 replacement for part No. 231 067 295, 231 067 296 Eiskorb	1	
47	231 067 281	Water Tank, up to No. 850 Wassertank	1	
A 47	231 067 281 A	Water Tank from No. 851-4349, 5023-5031, 5034, 5038-5399 Wassertank	1	
48	231 067 283	Tube Verlängerungsrohr	1	
49	231 067 285	Drain Hose Ablaufhahn	1	
50	231 067 287	Sleeve Manschette	1	
51	231 067 291	Cover Plate Verschlußdeckel	1	
52	231 067 289	Washer Dichtungsring	1	
53	231 067 311	Water Pump, Compl. Handwasserpumpe, kompl.	1	
54	231 067 313	Handle Handgriff	1	

Key-No. Bild-Nr.	Part No. Teile-Nr.	Description Benennung	Quantity Stückzahl	Type and model Typ und Modell
55	231 067 315	Washer Plastikring	1	
56	231 067 324	Wood Screw 5X50 (engl.) Linsensenholzschaube	4	
57	231 067 317	Washer Gummidichtung	1	
58	231 067 319	Plate Zierdeckel	1	
59	231 068 201	Screw 4.6X10 (engl.) Zylinderschraube	2	
60	231 067 323	Flange Plastikflansch	1	
61	231 067 335	Seal Flanschdichtung	1	
62	231 067 325	Cylinder Zylinder	1	
63	231 067 333	Connecting Piece Zwischenstück	1	
64	231 067 331	Pump hose Pumpenstange	1	
65	231 067 329	Gasket Ventildichtung	1	
66	231 067 327	Screw (engl.) Sechskantschraube	1	
67	231 067 321	Drain Hose, up to No. 1539 Auslaufhahn	1	
68	231 067 321 A	Drain Hose, from No. 1540 Auslaufhahn	1	
69	231 067 339	Latch Gegentesche	1	
70	231 067 340	Screw B 3.9X16 DIN 7981 Linsenblechschaube	2	

Key-No. Bild-Nr.	Part No. Teile-Nr.	Description Benennung	Quantity Stückzahl	Type and model Typ und Modell
71	231 067 448	Latch Exzenterverschluß	2	
72	231 067 449	Screw AM 4×25 DIN 88 Linsensenkschraube	4	
73	231 067 450	Washer 4.3 DIN 125 Scheibe	4	
74	231 067 451	Nut M 4 DIN 934 Sechskantmutter	4	
75	231 067 293	Intake Tube Ansaugschlauch	1	
76	231 069 152	Metal Screw B 3.5×13 DIN 7981 Linsenblechschraube	2	

STORAGE CABINET FOR CAMPMOBILE
 WITH SPLIT PARTITION
 VORRATSSCHRANK FÜR FAHRZEUGE
 MIT GETEILTER TRENNWAND

MAIN GROUP
 HAUPTGRUPPE **B**



**CABINETS
SCHRÄNKE**

**MAIN GROUP
HAUPTGRUPPE **B****

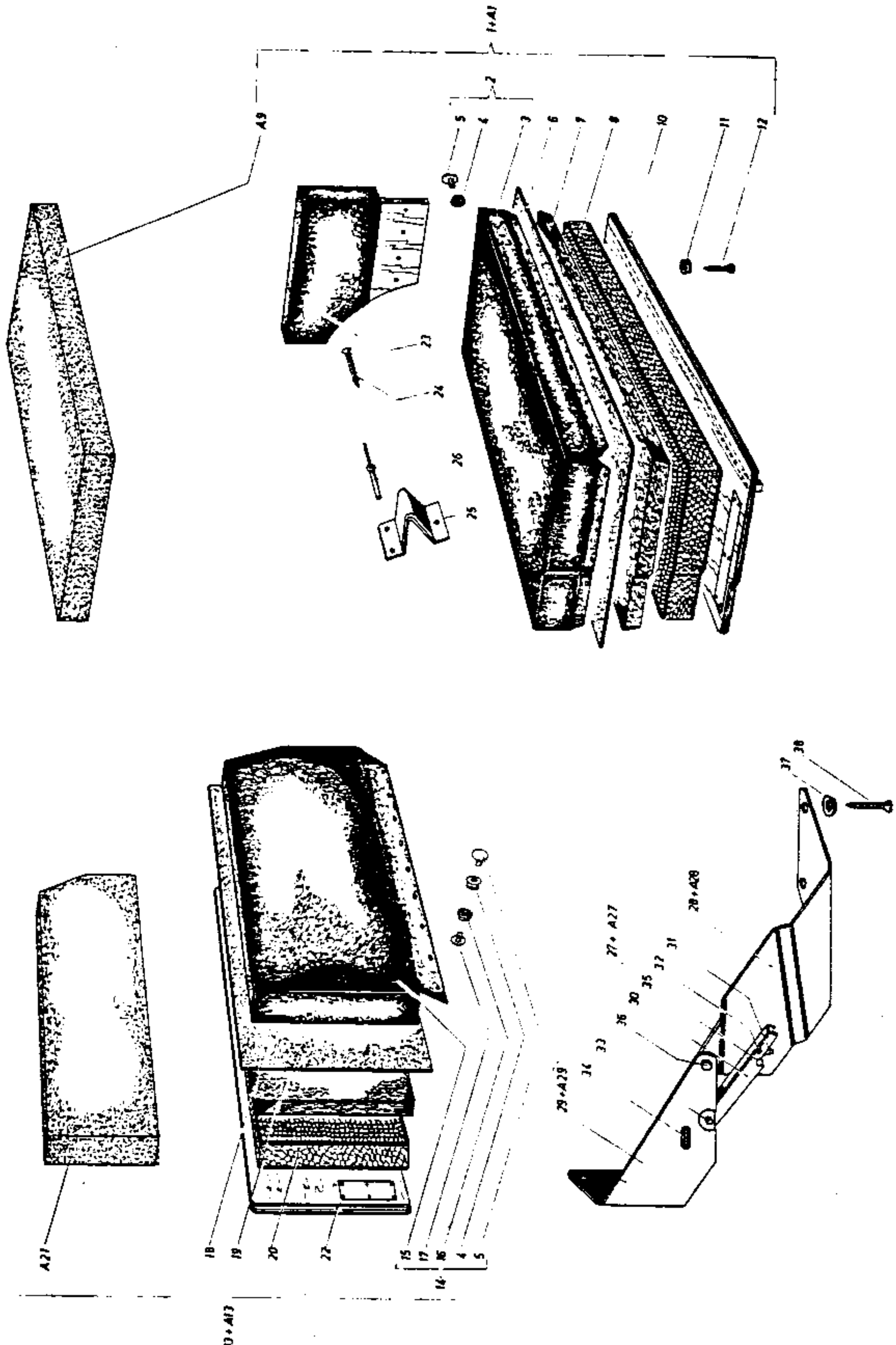
Key-No. Bild-Nr.	Part No. Teile-Nr.	Description Benennung	Quantity Stückzahl	Type and model Typ und Modell
-	231 067 351 B	Storage Cabinet from No. 4350-5022, 5032-5033, 5035-5037, 5400 Vorratsschrank	1	
B 1	231 067 353 A	Housing, Compl. from No. 4350-5022, 5032-5033, 5035-5037, 5400 Gehäuse, kompl.	1	
B 2	231 067 355 A	Housing from No. 4350-5022, 5032-5033, 5035-5037, 5400 Gehäuse	1	
3	231 067 377	Latch Spannblech	1	
4	231 067 215	Hinge, Bottom Scharnier-Unterteil	2	
5	231 069 053	Metal Screw B 2.9×13 DIN 7983 Linsensenkblechschraube	8	
6	231 067 257	Molding Umrendungsprofil	1	
7	231 067 158	Striker Plate Schließblech	1	
8	N 11 364 1	Metal Screw B 2.9×13 DIN 7971 Zylinderblechschraube	4	
9	231 069 154	Metal Screw B 2.9×19 DIN 7981 Linsenblechschraube	12	
10	231 067 219	Insulation Isolierung	2	
11	231 067 218	Insulation Isolierung	2	
12	231 067 220	Insulation Isolierung	1	
13	231 067 223	Ice Box Insert Kühlboxeinsetz	1	
14	231 067 231 A	Ice Box Door, Compl. Kühlboxtür, kompl.	1	

Key-No. Bild-Nr.	Part No. Teile-Nr.	Description Benennung	Quantity Stückzahl	Type and model Typ und Modell
15	231 067 232 A	Ice Box Door Kühlboxtür	1	
16	231 067 235	Door Plate Türplatte	1	
17	231 067 237	Insulation Isolierung	1	
18	231 067 239	Frame Seal Dichtungsrahmen	1	
19	231 067 247	Spacer Plate Unterlegplatte	1	
20	231 067 241 A	Insert Türeinsatz	1	
21	231 067 135	Hinge, Top Scharnier-Oberteil	2	
22	231 067 243	Wood Screw 2.7×15 DIN 97 Senkholzschraube	10	
23	231 067 277	Handle Griffmuschel	1	
24	231 067 138	Push Button Druckknopf	2	
25	231 067 159	Lock Pin Verschlussstift	1	
26	231 067 143	Snap Amka-Schnäpper	2	
27	231 069 147	Metal Screw BM 3.5×22 DIN 7985 Linsenschraube	3	
28	231 069 151	Screw BM 3.5×35 DIN 7985 Linsenschraube	1	
29	231 067 246	Lock Rod Haltestange	1	
30	231 067 245	Lock Rod Haltestange	2	

Key-No. Bild-Nr.	Part No. Teile-Nr.	Description Benennung	Quantity Stückzahl	Type and model Typ und Modell
31	231 067 269	Drawer, Compl. Schublade, kompl.	1	
32	231 067 275	Drawer Schublade	1	
33	231 067 140	Handle Griffmuschel	1	
34	231 067 156	Lock Pin Verschlussstift	1	
35	231 067 297	Ice Bucket Eisschale	1	
36	231 067 379	Drain Hose Abfluß für Eisschale	1	
37	231 067 381	Nut Sechskantmutter	1	
38	231 067 299	Drain Hose Ableufschlauch	1	
39	231 067 214	Basket Eiskorb	1	
40	231 067 281 B	Water Tank, Compl. Wassertank, kompl.	1	
41	*ZVW 221 101	Water Tank Wassertank	1	
42	*ZVW 221 506	Cover Plate Verschlussdeckel	1	
43	*ZVW 221 505	Filler Tube Einfüllstutzen	1	
44	*ZVW 221 504	Sleeve Klemmschelle	1	
45	*ZVW 221 507	Drain Corner Brace Ablaufwinkel	1	
46	*ZVW 221 508	Intake Tube Ansaugschlauch	1	

Key-No. Bild-Nr.	Part No. Teile-Nr.	Description Benennung	Quantity Stückzahl	Type and model Typ und Modell
47	*ZVW 221 501	Tube Verlängerungsrohr	1	
48	*ZVW 221 503	Connecting Piece 1/4" Verbindungsstück	1	
49	*ZVW 221 502	Drain Hose Ablaufhahn	1	
50	*ZVW 223 101	Water Pump, Compl. Wasserpumpe, kompl.	1	
51	*ZVW 223 505	Drain Tap, up to No. 8887 Auslaufstück	1	
52	231 067 314	Connecting Rubber Piece, up to No. 8887 Verbindungsgummi	1	
53	*ZVW 223 506	Drain Tap, from No. 8888 Auslaufhahn	1	
54	*ZVW 223 513	Gasket Buchse	1	
55	*ZVW 223 504	Gasket Ring	3	
56	*ZVW 223 512	Screw Schraube	7	
57	*ZVW 223 503	Handle Griff	1	
58	*ZVW 223 502	Housing, Water Pump Wasserpumpengehäuse	1	
59	*ZVW 223 511	Gasket Dichtung	1	
60	*ZVW 223 509	Piston Tauchkolben	1	
61	*ZVW 223 508	Gasket Dichtung	1	
62	*ZVW 223 510	Ball Kugel	1	

Key-No. Bild-Nr.	Part No. Teile-Nr.	Description Benennung	Quantity Stückzahl	Type and model Typ und Modell
63	*ZVW 223 507	Cylinder Zylinder	1	
64	231 069 153	Metal Screw B 4.8×19 DIN 7983 Linsensenkblechschraube	2	
65	231 067 339	Latch Gegenlasche	1	
66	231 067 340	Metal Screw B 3.9×16 DIN 7981 Linsenblechschraube	2	
67	231 067 448	Latch Exzenterverschluß	2	
68	231 067 449	Screw AM 4×25 DIN 88 Linsensenkschraube	4	
69	231 067 450	Washer 4.3 DIN 125 Scheibe	4	
70	231 067 451	Nut M DIN 934 Sechskantmutter	4	
71	231 069 152	Screw B 3.5×13 DIN 7981 Linsenblechschraube	2	



**SEATS AND BEDS
SITZE UND BETTEN**

**MAIN GROUP
HAUPTGRUPPE** **C**

Key-No. Bild-Nr.	Part No. Teile-Nr.	Description Benennung	Quantity Stückzahl	Type and model Typ und Modell
-	231 067 611	Upholstery, Rear Seat Polsterung, hinten	1	
-	231 067 611 A	Upholstery, Rear Seat Polsterung, hinten	1	
1	231 067 612	Seat Upholstery Sitzpolster	1	
A 1	231 067 612 A	Seat Upholstery Sitzpolster	1	
2	231 067 613	Upholstery Cover Sitzpolsterbezug	1	
3	231 067 615	Upholstery Cover Polsterbezug	1	
4	231 067 725	Snap Catch Druckknopf — Ringfederteil	27	
5	231 067 653	Press Stud Druckknopf-Kappe	27	
6	231 067 623	Foam Rubber Mat, up to No. 9332 Schaumstoffmatte	1	
7	231 067 625	Rubber Hair Mat, up to No. 9332 Gummihaerkeppe	1	
8	231 067 627	Frame with Springs, up to No. 9332 Federkern	1	
A 9	231 067 628	Foam Rubber Mat from No. 9333 replacement for part No. 231 067 623; 231 067 625; 231 067 627 Schaumstoffpolster	1	
10	231 067 621	Cushion Plate with Support Polsterbrett mit Verstärkungen	1	
11	231 067 654	Snap Catch Druckknopf-Kugel	18	
12	231 069 152	Metal Screw B 3.5×13 DIN 7981 Linsenblechschraube	18	

Key-No. Bild-Nr.	Part No. Teile-Nr.	Description Benennung	Quantity Stückzahl	Type and model Typ und Modell
13	231 067 631	Upholstery, Backrest Rückenlehnenpolster	1	
A 13	231 067 631 A	Upholstery, Backrest Rückenlehnenpolster	1	
14	231 067 633	Upholstery Cover, Backrest Rückenlehnenpolsterbezug	1	
15	231 067 635	Upholstery Cover Polsterbezug	1	
16	231 067 636	Snap Catch Druckknopf-Kugel	9	
17	231 067 655	Rivet Stoffniet	9	
18	231 067 643	Foam Rubber Mat, up to No. 9332 Schaumstoffmatte	1	
19	231 067 645	Rubber Hair Mat, up to No. 9332 Gummihaarkappe	1	
20	231 067 647	Frame with Springs, up to No. 9332 Federkern	1	
A 21	231 067 648	Foam Rubber Mat from No. 9333 replacement for part No. 231 067 643; 231 067 645; 231 067 647 Schaumstoffpolster	1	
22	231 067 641	Cushion Plate with Support Polsterbrett mit Verstärkung	1	
23	231 067 651	Armrest Armlehne	1	
24	231 067 652 A	Metal Screw B 4.2X32 DIN 7983 Linsensenkblechschraube	4	
25	231 067 661	Mounting Plate Polsterauflage	2	
26	231 067 662	Rivet Popniet	6	

Key-No. Bild-Nr.	Part No. Teile-Nr.	Description Benennung	Quantity Stückzahl	Type and model Typ und Modell
-	231 067 669	Mounting for Backrest, Left, up to No. 1934 Rückenlehnenbeschlag, links	1	
-	231 067 669 A	Mounting for Backrest, Left, from No. 1935 Rückenlehnenbeschlag, links	1	
27	231 067 671	Mounting for Backrest, Right, up to No. 1934 Rückenlehnenbeschlag, rechts	1	
A 27	231 067 671 A	Mounting for Backrest, Right, from No. 1935 Rückenlehnenbeschlag, rechts	1	
-	231 067 673	Mounting Plate, Bottom Left, up to No. 1934 Unterteil, links	1	
-	231 067 673 A	Mounting Plate, Bottom Left, from No. 1935 Unterteil, links	1	
28	231 067 675	Mounting Plate, Bottom Right, up to No. 1934 ... Unterteil, rechts	1	
A 28	231 067 675 A	Mounting Plate, Bottom Right, from No. 1935 Unterteil, rechts	1	
-	231 067 677	Mounting Plate, Top Left, up to No. 1934 Oberteil, links	1	
-	231 067 677 A	Mounting Plate, Top Left, from No. 1935 Oberteil, links	1	
29	231 067 679	Mounting Plate, Top Right, up to No. 1934 Oberteil, rechts	1	
A 29	231 067 679 A	Mounting Plate, Top Right, from No. 1935 Oberteil, rechts	1	
30	231 067 681	Hinge Lock Feststellhebel	2	
31	231 067 683	Lock Sperr	2	
32	231 067 695	Rivet A 4 h 11 X 10 DIN 7341 Nietstift	2	
33	231 067 689	Rivet Nietbolzen mit Kopf	2	

**SEATS AND BEDS
SITZE UND BETTEN**

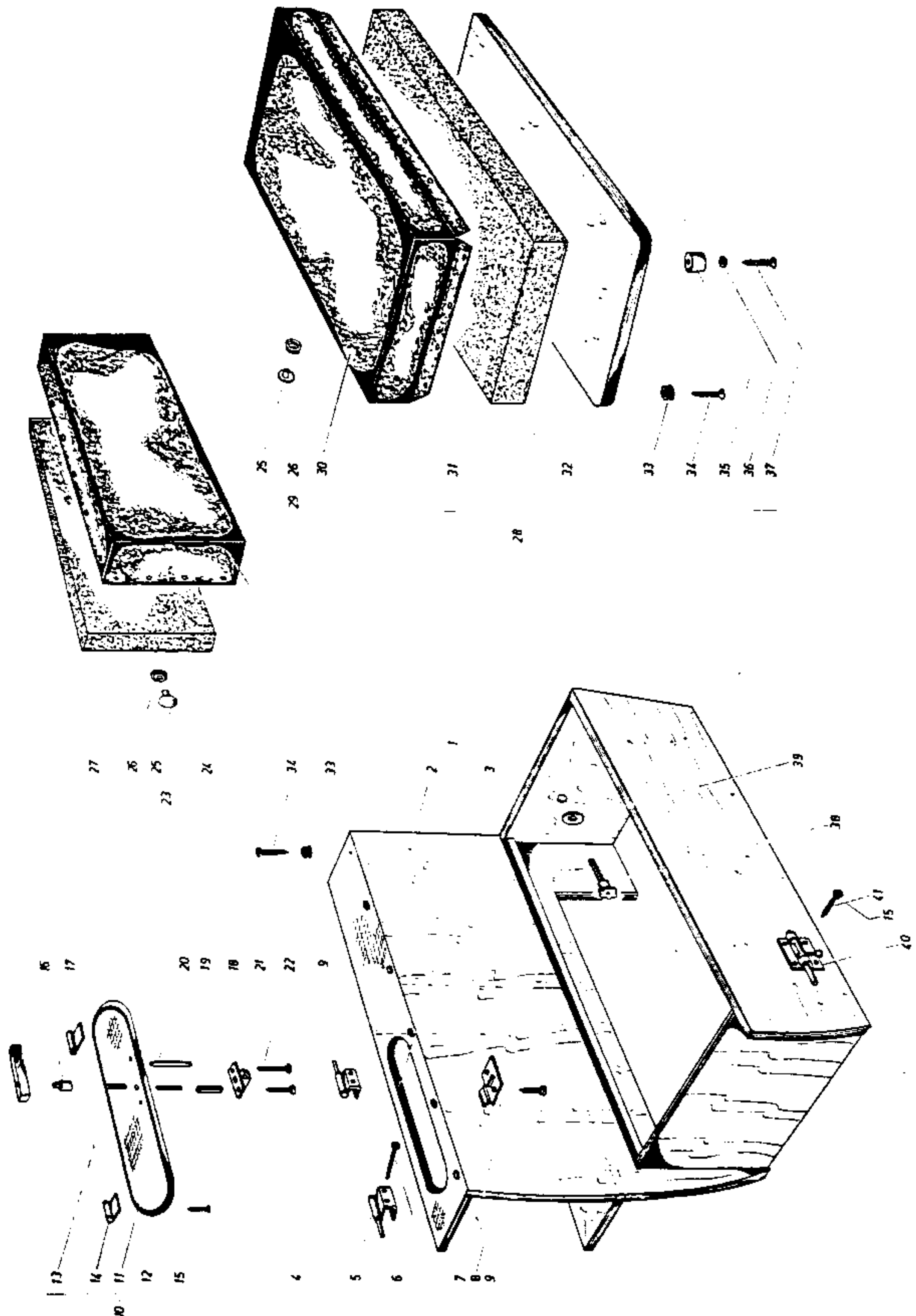
**MAIN GROUP
HAUPTGRUPPE C**

Key-No. Bild-Nr.	Part No. Teile-Nr.	Description Benennung	Quantity Stückzahl	Type and model Typ und Modell
-	231 067 685	Spring, Left Spannfeder, links	1	
34	231 067 687	Spring, Right Spannfeder, rechts	1	
35	231 067 693	Rivet Nielbolzen	2	
36	231 067 691	Rivet Nielbolzen mit Kopf	2	
37	231 068 228	Washer 5 mm dia. from No. 1935 Stoffschutzscheibe	12 16	
38	N 11 483 1	Metal Screw B 4.8×32 DIN 7973 from No. 1935 Linsensenkblechschraube	12 16	

FRONT SEAT BOX, UPHOLSTERED, FOR
CAMPMOBILE WITH FULL PARTITION
SITZKASTEN MIT POLSTER VORN, FÜR FAHR-
ZEUGE MIT DURCHGEHENDER TRENNWAND

MAIN GROUP
HAUPTGRUPPE

C



Key-No. Bild-Nr.	Part No. Teile-Nr.	Description Benennung	Quantity Stückzahl	Type and model Typ und Modell
-	231 067 701	Seat Box with Upholstery, Front Sitzkasten mit Polster vorn	1	
1	231 067 703	Housing, Compl. Gehäuse, kompl.	1	
2	231 067 705	Housing Gehäuse	1	
3	231 067 711	Molding Umrandungsprofil	1	
4	231 067 131	Hinge, Bottom Scharnier-Unterteil	1	
5	231 067 132	Hinge, Bottom Scharnier-Unterteil	1	
6	231 067 152	Wood Screw 2.7×25 DIN 7995 Linsensenkholzschraube	4	
7	231 067 145	Striker Plate superseded by part No. 231 067 158 Schließblech	1	
8	231 067 158	Striker Plate replacement for part No. 231 067 145 Schließblech	1	
9	N 11 364 1	Metal Screw B 2.9×13 DIN 7971 Zylinderblechschraube	4	
10	231 067 706	Flap, Compl. Klappe	1	
11	231 067 707	Flap Klappenplatte	1	
12	231 067 709	Seal Türprofil	1	
13	231 067 135	Hinge, Top Scharnier-Oberteil	1	
14	231 067 136	Hinge, Top Scharnier-Oberteil	1	

Key-No. Bild-Nr.	Part No. Teile-Nr.	Description Benennung	Quantity Stückzahl	Type and model Typ und Modell
15	231 069 053	Metal Screw B 2.9×13 DIN 7983 from No. 338 Linsensenkblechschraube	4 8	
16	231 067 140	Handle Griffmuschel	1	
17	231 067 138	Push Button Druckknopf	1	
18	231 068 192	Threaded Bushing superseded by part No. 231 067 156 Gewindebuchse	2	
19	231 068 191	Threaded Pin superseded by part No. 231 067 156 Gewindestift	1	
20	231 067 156	Lock Pin replacement for part No. 231 068 191; 231 068 192 Verschlussstift	1	
21	231 067 143	Snap Amka-Schnäpper	1	
22	231 069 147	Screw BM 3.5×22 DIN 7985 Linsenschraube	2	
23	231 067 742	Cover, Backrest Rückenlehnenbezug	1	
24	231 067 743	Upholstery Cover Polsterbezug	1	
25	231 067 653	Press Stud Druckknopf-Kappe	37	
26	231 067 725	Snap Catch Druckknopf-Ringfederteil	37	
27	231 067 741	Foam Rubber Mat Schaumstoffpolster	1	
28	231 067 744	Seat Upholstery, Compl. Sitzpolster, kompl.	1	
29	231 067 745	Upholstery Cover Sitzpolsterbezug	1	

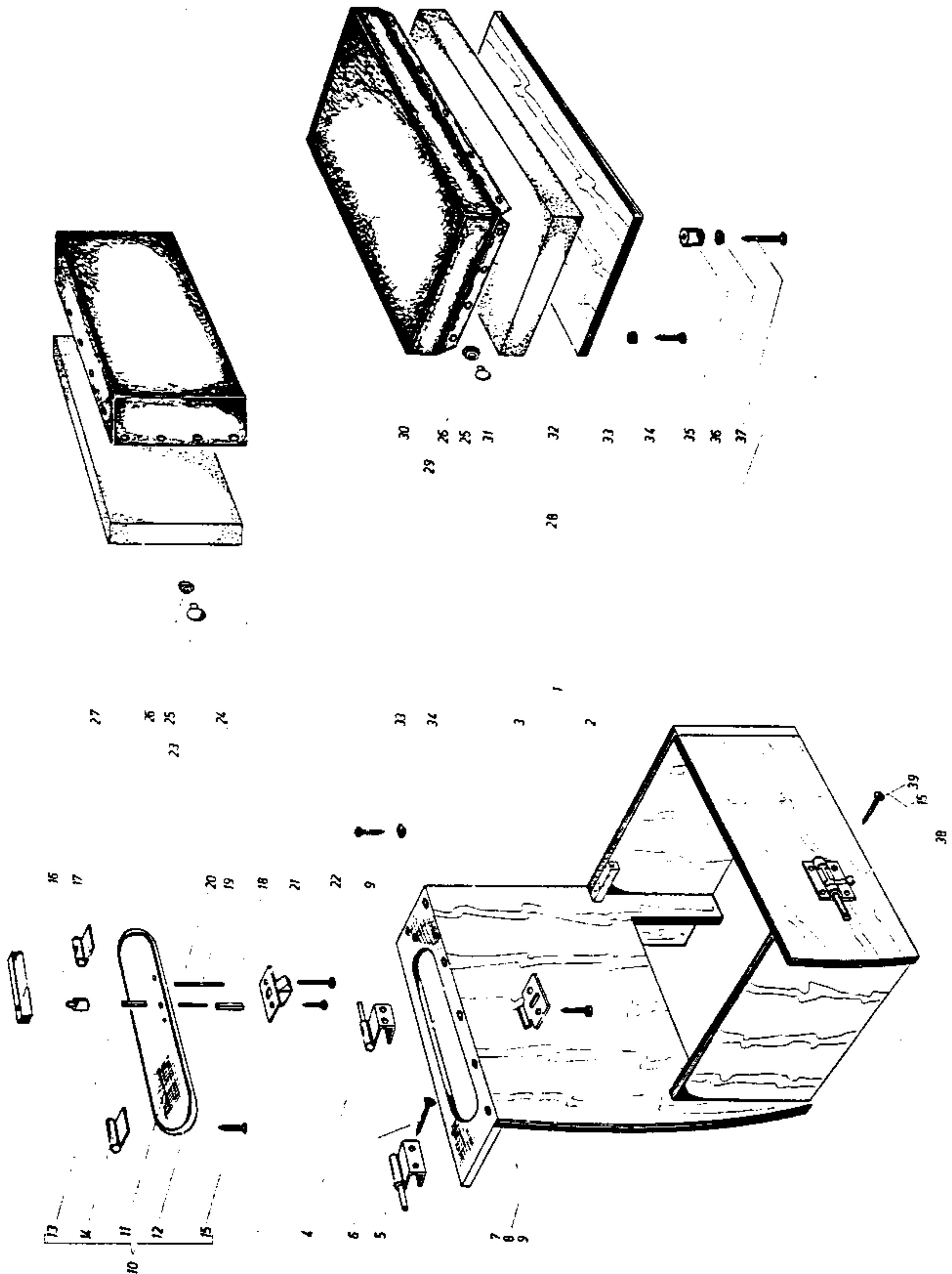
**SEATS AND BEDS
SITZE UND BETTEN**

**MAIN GROUP
HAUPTGRUPPE** **C**

Key-No. Bild-Nr.	Part No. Teile-Nr.	Description Benennung	Quantity Stückzahl	Type and model Typ und Modell
30	231 067 739	Upholstery Cover Polsterbezug	1	
31	231 067 737	Foam Rubber Mat Schaumstoffpolster	1	
32	231 067 735	Cushion Plate Sitzpolsterbrett	1	
33	231 067 654	Snap Catch Druckknopf-Kugel	37	
34	231 069 152	Metal Screw B 3.5×13 DIN 7981 Linsenblechschraube	37	
35	231 067 507	Rubber Cushion Gummipuffer	2	
36	231 068 618	Washer 4.5 mm dia. Stoffschutzscheibe	2	
37	231 067 968 A	Metal Screw B 3.9×25 DIN 7983 Linsensenkblechschraube	2	
38	231 067 583	Handle with Threaded Pin Sterngriff mit Gewindebolzen	1	
39	231 067 585	Washer 24×6.4×2 Scheibe	1	
40	231 067 509	Lock Grendelriegel	1	
41	231 068 619	Wood Screw 2.7×15 DIN 95 from No. 338 superseded by part No. 231 069 053 Linsensenkholzschraube	4	

FRONT SEAT BOX, UPHOLSTERED, FOR
 CAMPMOBILE WITH SPLIT PARTITION
 SITZKASTEN MIT POLSTER VORN, FÜR FAHR-
 ZEUGE MIT GETEILTER TRENNWAND

MAIN GROUP **C**
 HAUPTGRUPPE



Key-No. Bild-Nr.	Part No. Teile-Nr.	Description Benennung	Quantity Stückzahl	Type and model Typ und Modell
-	231 067 751	Seat Box with Upholstery, Front Sitzkasten mit Polster vorn	1	
1	231 067 753	Housing, Compl. Gehäuse, kompl.	1	
2	231 067 755	Housing Gehäuse	1	
3	231 067 759	Molding Umrandungsprofil	1	
4	231 067 131	Hinge, Bottom Scharnier-Unterteil	1	
5	231 067 132	Hinge, Bottom Scharnier-Unterteil	1	
6	231 067 152	Wood Screw 2.7×25 DIN 7995 Linsensenkholzschraube	4	
7	231 068 211	Striker Plate superseded by part No. 231 067 158 Schließblech	1	
8	231 067 158	Striker Plate replacement for part No. 231 068 211 Schließblech	1	
9	N 11 364 1	Metal Screw B 2.9×13 DIN 7971 Zylinderblechschraube	4	
10	231 067 756	Flap, Compl. Klappe	1	
11	231 067 757	Flap Klappenplatte	1	
12	231 067 758	Seal Türprofil	1	
13	231 067 135	Hinge, Top Scharnier-Oberteil	1	
14	231 067 136	Hinge, Top Scharnier-Oberteil	1	

Key-No. Bild-Nr.	Part No. Teile-Nr.	Description Benennung	Quantity Stückzahl	Type and model Typ und Modell
30	231 067 781	Upholstery Cover Polsterbezug	1	
31	231 067 783	Foam Rubber Mat Schaumstoffpolster	1	
32	231 067 775	Cushion Plate Sitzpolsterbrett	1	
33	231 067 654	Press Stud Druckknopf-Kugel	32	
34	231 069 152	Metal Screw B 3.5×13 DIN 7981 Linsenblechschaube	32	
35	231 067 507	Rubber Cushion Gummipuffer	2	
36	231 068 618	Washer 4.5 mm dia. Stoffschutzscheibe	2	
37	231 067 968 A	Metal Screw B 3.9×25 DIN 7983 Linsensenkblechschaube	2	
38	231 067 509	Lock Grendelriegel	1	
39	231 068 619	Wood Screw 2.7×15 DIN 95 from No. 338 superseded by part No. 231 069 053 Linsensenkholzschaube	4	

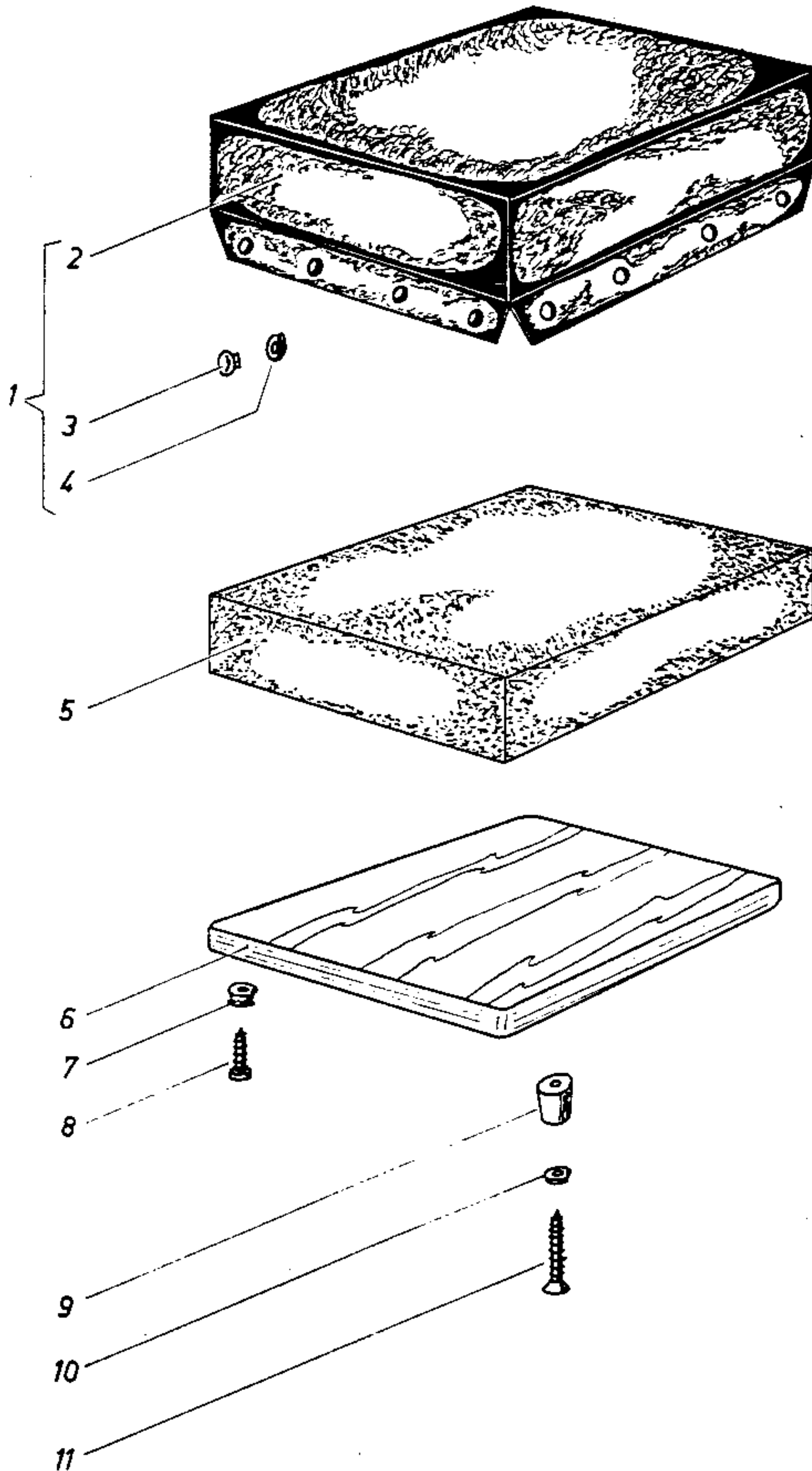
**SEATS AND BEDS
SITZE UND BETTEN**

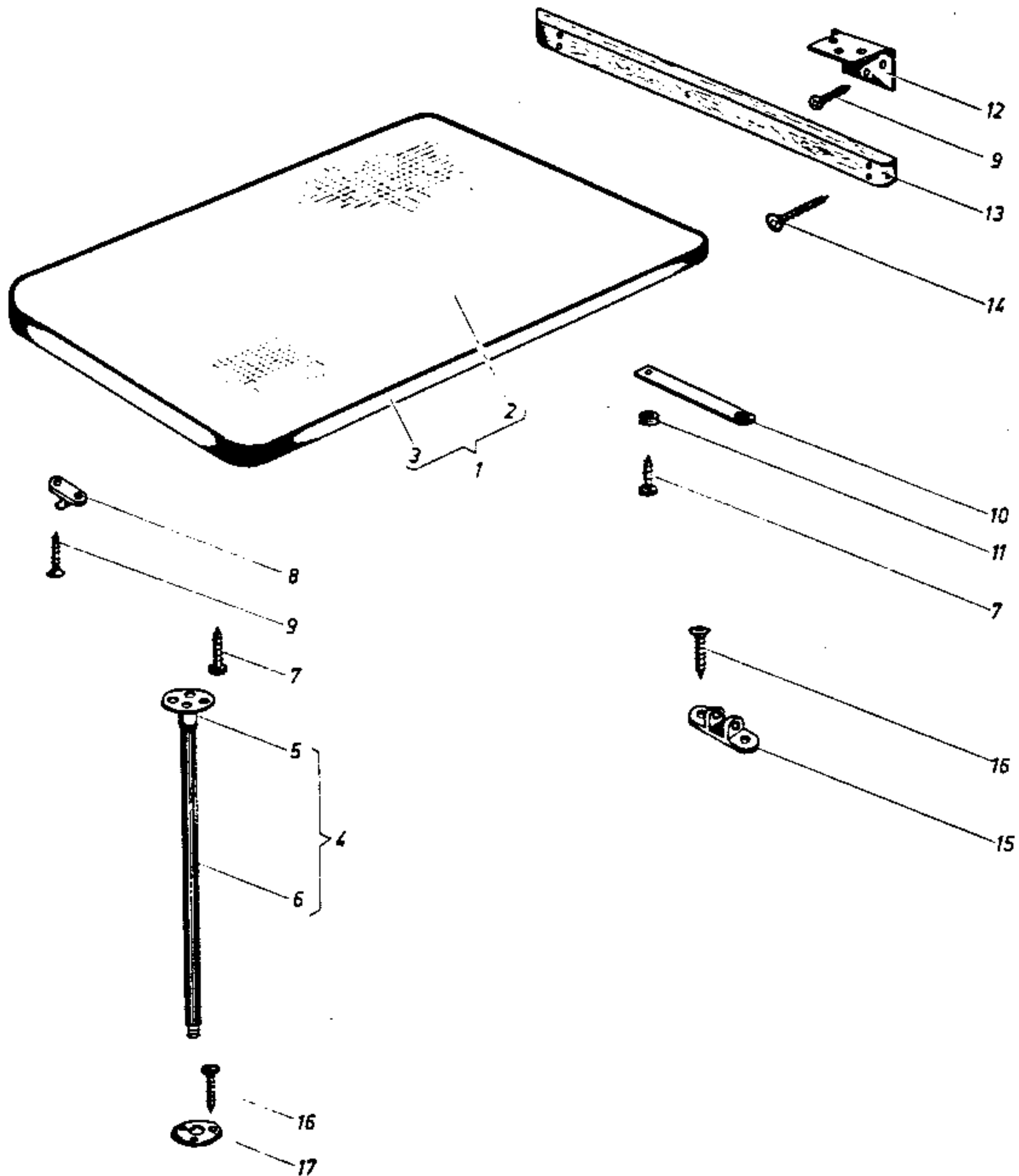
**MAIN GROUP
HAUPTGRUPPE** **C**

Key-No. Bild-Nr.	Part No. Teile-Nr.	Description Benennung	Quantity Stückzahl	Type and model Typ und Modell
15	231 069 053	Metal Screw B 2.9×13 DIN 7983 from No. 338 Linsensenkblechschraube	4 8	
16	231 067 140	Handle Griffmuschel	1	
17	231 067 138	Push Button Druckknopf	1	
18	231 068 192	Threaded Bushing superseded by part No. 231 067 156 Gewindebuchse	2	
19	231 068 191	Threaded Pin superseded by part No. 231 067 156 Gewindestift	1	
20	231 067 156	Lock Pin replacement for part No. 231 068 191; 231 068 192 Verschlussstift	1	
21	231 067 143	Snap Amka-Schnäpper	1	
22	231 069 147	Screw BM 3.5×22 DIN 7985 Linsenschraube	2	
23	231 067 761	Cover, Backrest Rückenlehnenbezug	1	
24	231 067 785	Upholstery Cover Polsterbezug	1	
25	231 067 653	Press Stud Druckknopf-Kappe	32	
26	231 067 725	Snap Catch Druckknopf-Ringfederteil	32	
27	231 067 783	Foam Rubber Mat Schaumstoffpolster	1	
28	231 067 762	Seat Upholstery, Compl. Sitzpolster, kompl.	1	
29	231 067 763	Upholstery Cover Sitzpolsterbezug	1	

SEAT UPHOLSTERY, COMPL, FOR
CAMPMOBILE WITH SPLIT PARTITION
ZWISCHENPOLSTER FÜR FAHRZEUGE MIT
GETEILTER TRENNWAND

MAIN GROUP C
HAUPTGRUPPE C





**TABLES
TISCHE**

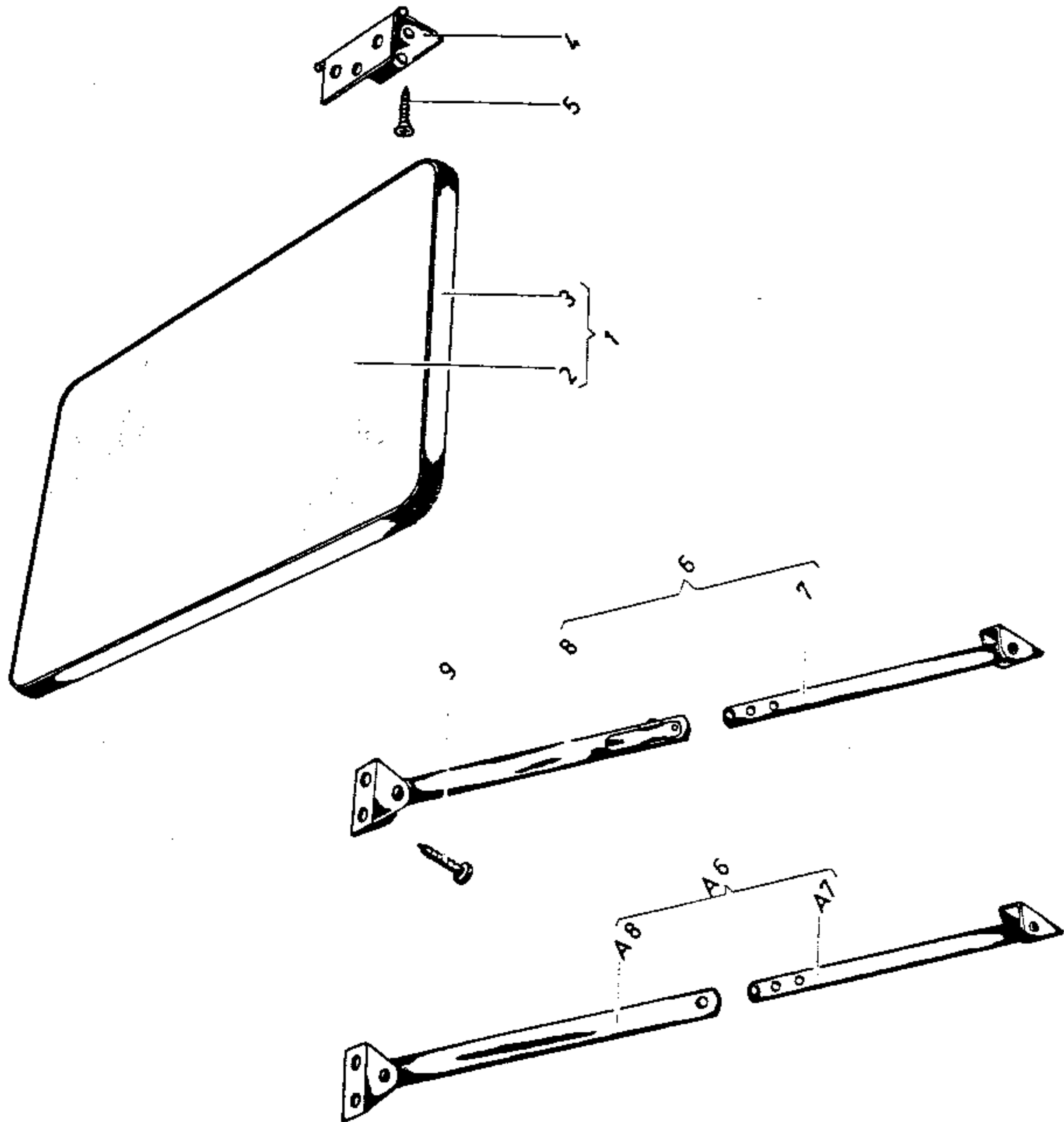
**MAIN GROUP
HAUPTGRUPPE D**

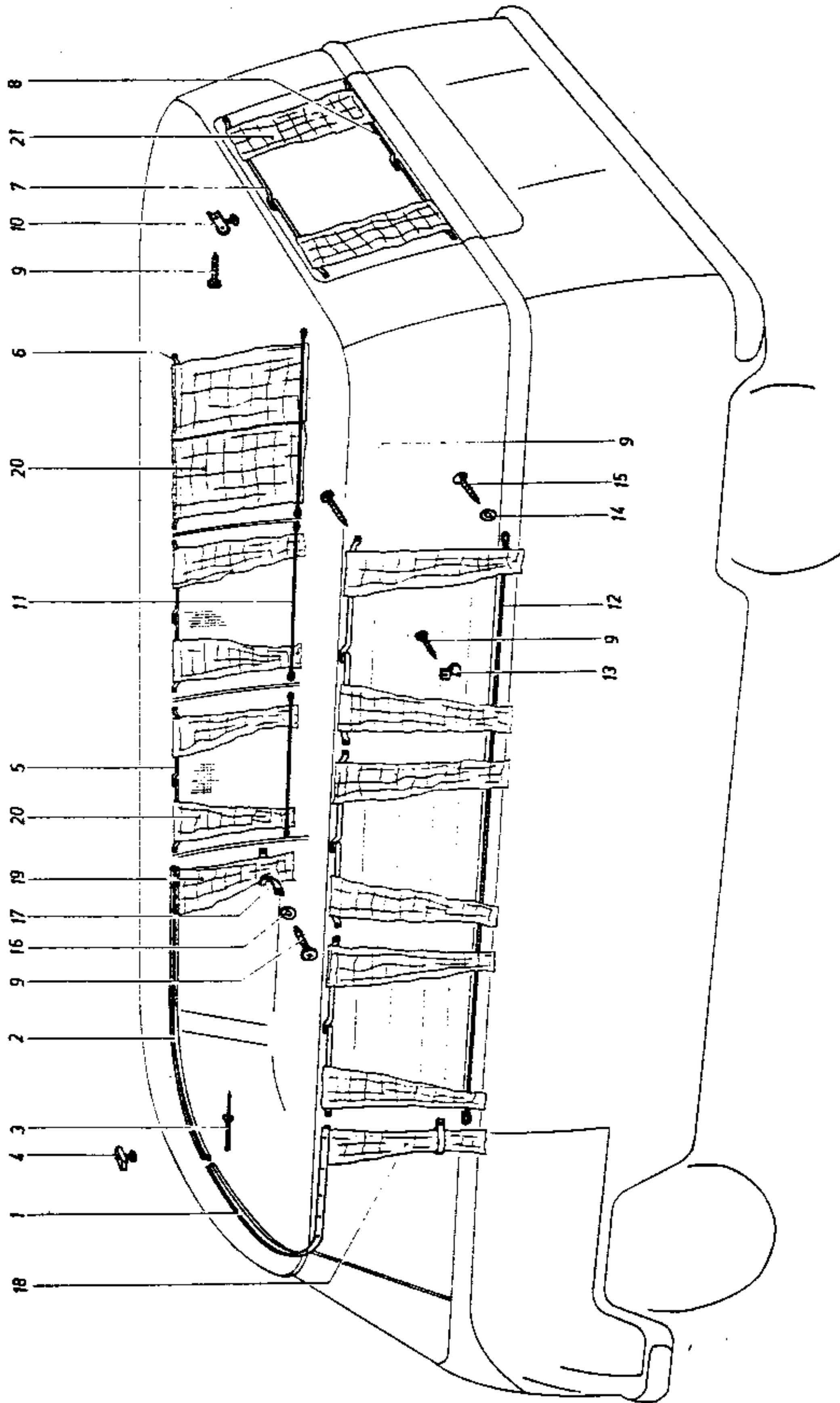
Key-No. Bild-Nr.	Part No. Teile-Nr.	Description Benennung	Quantity Stückzahl	Type and model Typ und Modell
-	231 067 791	Utility Table Ehtisch	1	
1	231 067 793	Table Top, Compl. Tischplatte, kompl.	1	
2	231 067 795	Table Top Tischplatte	1	
3	231 067 797	Molding Umrandungsprofil	1	
4	231 067 798	Support, Compl. Tischstütze, kompl.	1	
5	231 067 801	Support Tischstütze	1	
6	231 067 803	Hose, Support Schrumpfschlauch	1	
7	231 069 152	Metal Screw B 3.5×13 DIN 7981 Linsenblechschraube	5	
8	231 067 259	Fastener, Top Kugelschnäpper-Oberteil	1	
9	231 069 053	Metal Screw B 2.9×13 DIN 7983 Linsensenkblechschraube	14	
10	231 067 809	Strap Schleife	1	
11	231 067 654	Snap Catch Druckknopfkuigel	1	
12	231 067 813	Hinge Knopfscharnier	2	
13	231 067 811	Molding Anschraubleiste	1	
14	231 069 155	Metal Screw B 3.9×32 DIN 7983 Linsensenkblechschraube	4	

**TABLES
TISCHE**

**MAIN GROUP
HAUPTGRUPPE **D****

Key-No. Bild-Nr.	Part No. Telle-Nr.	Description Benennung	Quantity Stückzahl	Type and model Typ und Modell
15	231 067 211	Fastener, Bottom Kugelschnäpper-Unterteil	1	
16	231 069 052	Metal Screw B 2.9×19 DIN 7983 Linsensenkblechschraube	5	
17	231 067 805	Washer Gewindescheibe	1	





WINDOWS AND CURTAINS
FENSTER UND GARDINEN

MAIN GROUP **E**
HAUPTGRUPPE

Key-No. Bild-Nr.	Part No. Teile-Nr.	Description Benennung	Quantity Stückzahl	Type and model Typ und Modell
-	231 067 865	Curtains, Compl. up to No. 667 superseded by part No. 231 067 865 A Gardinen, kompl.	1	
-	231 067 865 A	Curtains, Compl. from No. 668 replacement for part No. 231 067 865 Gardinen, kompl.	1	
1	231 067 877	Curtain Rail Gardinenleiste	1	
2	231 067 878	Curtain Rail Gardinenleiste	1	
3	231 067 662	Rivet Popniet	20	
4	231 067 895	Stopper Gardinenfeststeller	4	
5	231 067 873	Curtain Rail Gardinenleiste	5	
6	231 067 874	Curtain Rail Gardinenleiste	1	
7	231 067 876	Curtain Rail Gardinenleiste	1	
8	231 067 875	Curtain Rail Gardinenleiste	1	
9	N 11 364 1	Metal Screw B 2.9×13 DIN 7971 Zylinderblechschraube	23	
10	231 067 893	Rail Bracket Gardinenleistenhalter	1	
11	231 067 881	Elastic Cord up to No. 2493 superseded by part No. 231 067 881 A Gummikordel	3	

Key-No. Bild-Nr.	Part No. Teile-Nr.	Description Benennung	Quantity Stückzahl	Type and model Typ und Modell
-	231 067 881 A	Elastic Cord from No. 2494 replacement for part No. 231 067 881 Gummikordel	3	
12	231 067 885	Elastic Cord up to No. 2493 superseded by part No. 231 067 885 Gummikordel	1	
-	231 067 885 A	Elastic Cord from No. 2494 replacement for part No. 231 067 885 Gummikordel	1	
13	231 067 894	Clamp Kabelfscheibe	2	
14	231 068 606	Washer 3 mm dia. Stoffschutzscheibe	8	
15	231 069 053	Metal Screw B 2.9×13 DIN 7983 Linsensenkblechschraube	8	
16	231 067 654	Snap Catch Druckknopf-Kugel	2	
17	231 067 889	Strap Schlaufe	2	
18	231 067 897	Curtain up to No. 667 superseded by part No. 231 067 897 A Gardine	1	
-	231 067 897 A	Curtain from No. 668 replacement for part No. 231 067 897 Gardine	1	
19	231 067 898	Curtain up to No. 667 superseded by part No. 231 067 898 A Gardine	1	
-	231 067 898 A	Curtain from No. 668 replacement for part No. 231 067 898 Gardine	1	

**ELECTRICAL EQUIPMENT
ELEKTRISCHE ANLAGE**

**Illustration
Bildtafel**

Electrical Equipment 6 V 22 + A 22
Lichtanlage

Other Electrical Equipment 110-125 V 23 + A 23
110-125-V-Anlage

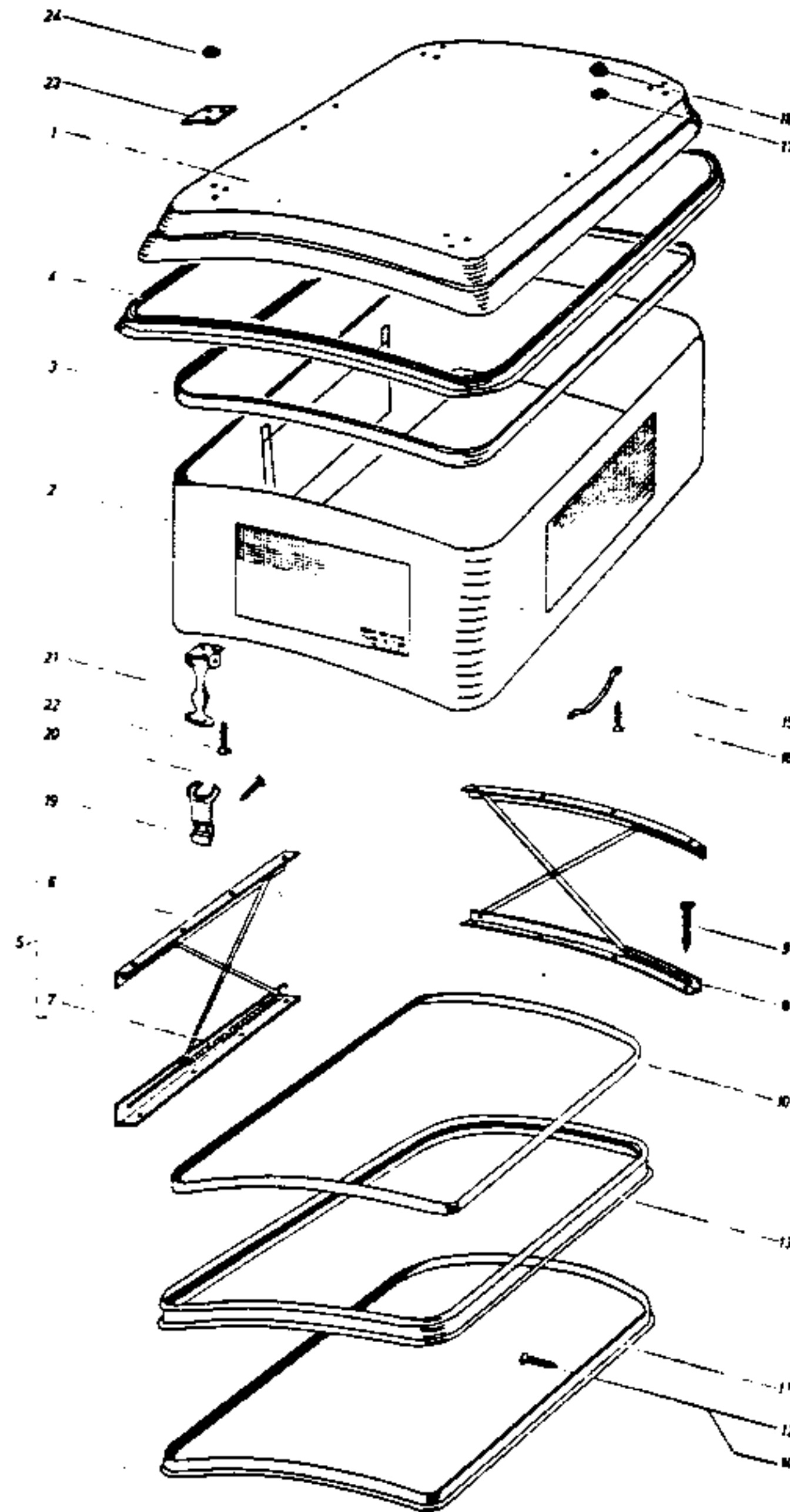
SPECIAL EQUIPMENT
SONDERAUSRÜSTUNG

Illustration
Bildtafel

Pop-Up-Roof 25
Hubdach

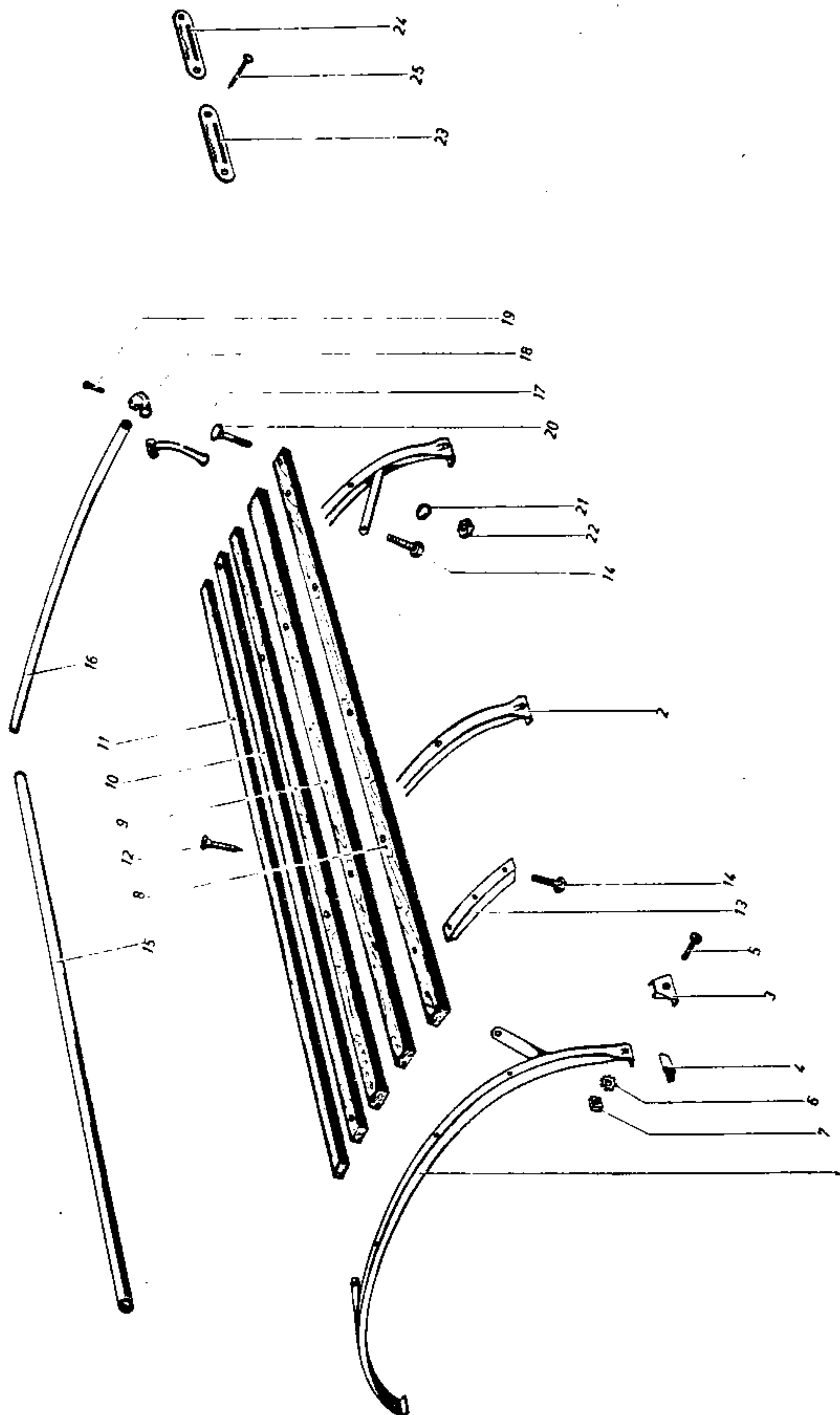
Roof Rack 26
Dachgepäckträger

Tent 27
Vorzelt



Key-No. Bild-Nr.	Part No. Teile-Nr.	Description Benennung	Quantity Stückzahl	Type and model Typ und Modell
-	231 067 975	Pop-Up-Roof, Compl. Hubdach	1	
1	231 067 979	Pop-Up-Roof Haube	1	
2	231 067 983	Boot, Compl. Faltenbelg	1	
3	231 067 998	Seal Einfahprofil	1	
4	231 067 997	Weatherstrip Dichtungsprofil	1	
-	231 067 985	Poles, Compl., for Pop-Up-Roof, Left Hubdachgestänge, links, kompl.	1	
5	231 067 991	Poles, Compl., for Pop-Up-Roof, Right Hubdachgestänge, rechts, kompl.	1	
-	231 067 993	Poles for Pop-Up-Roof, Left Hubdachgestänge links	1	
6	231 067 994	Poles for Pop-Up-Roof, Right Hubdachgestänge rechts	1	
7	231 067 996	Spring Zugfeder	2	
8	231 067 995	Poles for Pop-Up-Roof, Rear Hubdachgestänge hinten	1	
9	231 069 153	Metal Screw B 4,8×19 DIN 7983 Linsensenkblechschraube	24	
10	231 067 999	Seal Einfahprofil	1	
11	231 068 249	Seal, up to No. 589 Einfahprofil	1	
12	231 069 053	Metal Screw B 2,9×13 DIN 7983, up to No. 589 ... Linsensenkblechschraube	90	
13	231 068 001	Weatherstrip, from No. 590 Umrandungsprofil	1	

Key-No. Bild-Nr.	Part No. Teile-Nr.	Description Benennung	Quantity Stückzahl	Type and model Typ und Modell
14	N 11 462 1	Metal Screw B 3.5×19 DIN 7973, from No. 590 .. Linsensenkblechschraube	22	
15	231 068 014	Handle Zuziehgriff	2	
16	231 069 761	Screw M 5×20 DIN 7988 Linsensenkschraube	4	
17	231 067 585	Washer 24×6.4×2 Scheibe	4	
18	231 068 018	Nut M 5 DIN 985 Sechskantmutter	4	
19	231 068 011	Hook Aufnahmebock	4	
20	231 067 652 A	Metal Screw B 4.2×32 DIN 7983 Linsensenkblechschraube	8	
21	231 068 013	Rubber Latch, Compl. Gummi-Haubenhalter, kompl.	4	
22	231 068 016	Metal Screw M 4×15 DIN 7988 Linsensenkschraube	12	
23	231 068 247	Washer Unterlegplatte	4	
24	231 067 457	Nut M 4 DIN 985 Sechskantmutter	12	

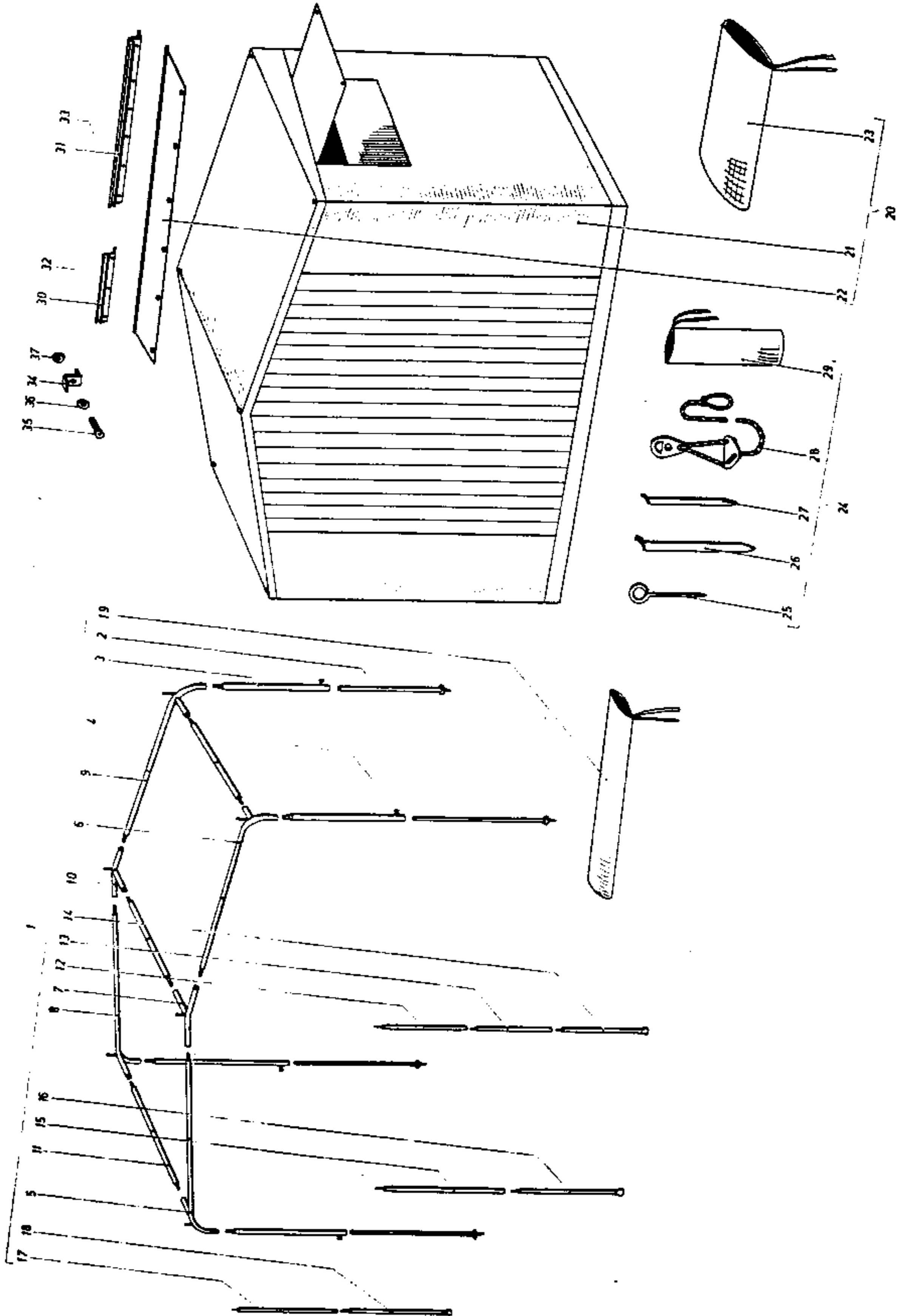


**SPECIAL EQUIPMENT
SONDERAUSRÜSTUNG**

**MAIN GROUP
HAUPTGRUPPE** **H**

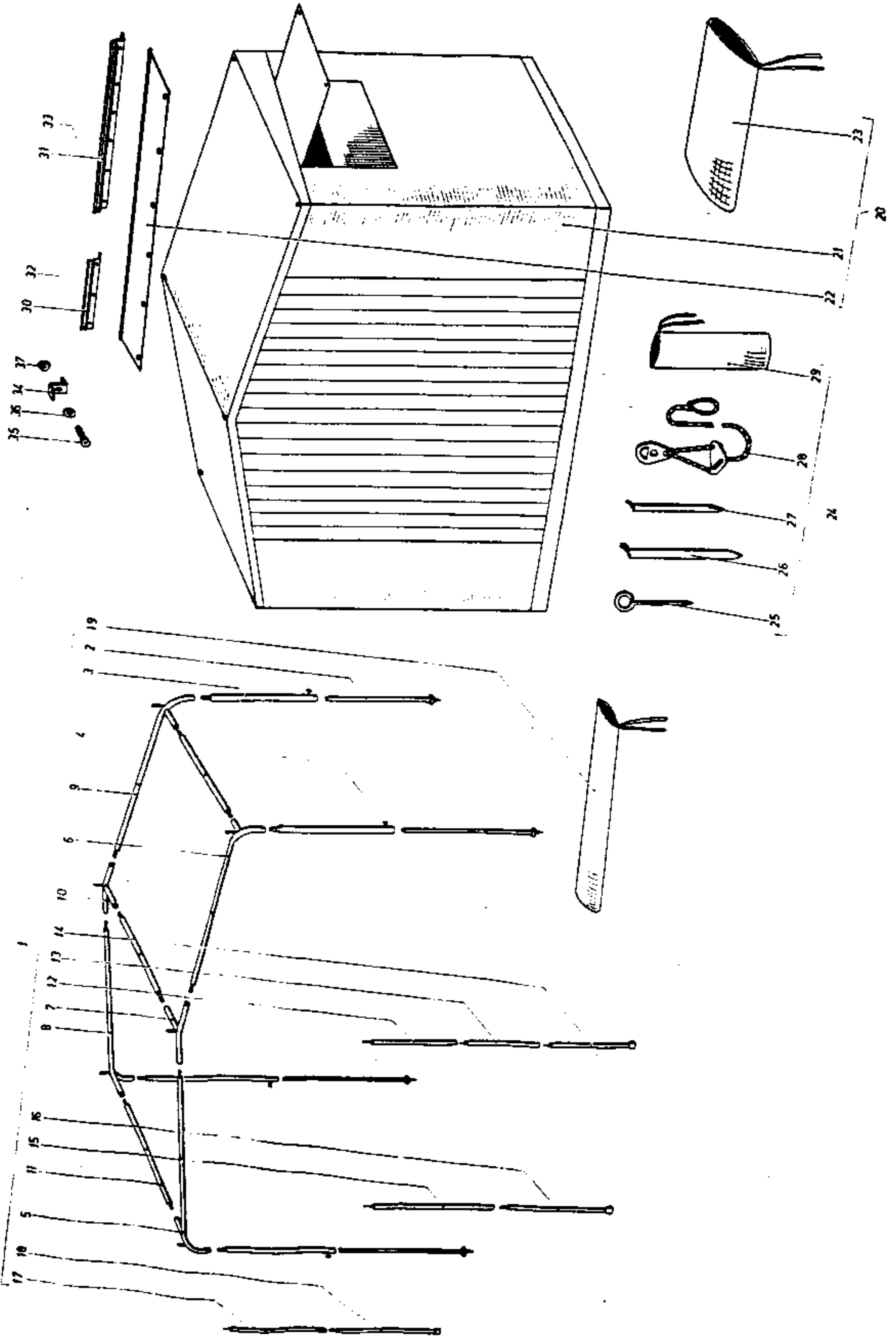
Key-No Bild-Nr.	Part No. Teile-Nr.	Description Benennung	Quantity Stückzahl	Type and model Typ und Modell
-	231 068 025	Roof Rack, Compl. Dachgepäckträger	1	
1	231 068 031	Bow Spiegel	2	
2	231 068 033	Bow Spiegel	1	
3	231 068 035	Anker Plate Klemmschuh	6	
4	231 068 059	Support Unterlage	6	
5	231 067 588	Screw AM 6×20 DIN 85 Linsenschraube	6	
6	231 068 050	Washer I 6.4 DIN 6797 Zahnscheibe	6	
7	231 068 049	Nut M 6 DIN 557 Vierkantmutter	6	
8	231 068 038	Slat Leiste	2	
9	231 068 036	Slat Leiste	4	
10	231 068 039	Slat Leiste	2	
11	231 068 037	Slat Leiste	5	
12	N 14 092 1	Metal Screw B 3.9×22 DIN 7983 Linsensenkblechschraube	37	
13	231 068 044	Support Verstärkung	4	
14	231 068 048	Screw M 8×25 DIN 912 Sechskantschraube	8	
15	231 068 041	Rod Längsrohr	2	

Key-No. Bild-Nr.	Part No. Teile-Nr.	Description Benennung	Quantity Stückzahl	Type and model Typ und Modell
16	231 068 042	Rod Querrohr	2	
17	231 068 040	Support Galeriestütze	12	
18	231 068 043	Connecting Corner Brace Galerieecke	4	
19	231 068 053	Rivet 3×22 DIN 660 Halbrundniet	8	
20	231 068 051	Screw M 5×25 DIN 603 Flachrundschraube	6	
21	231 069 751	Spring Washer B 5 DIN 127 Federring	6	
22	231 068 231	Nut M 5 DIN 555 Sechskantmutter	6	
23	231 068 045	Model Plate Typenschild	1	
24	231 068 046	Plate Hinweisschild	1	
25	231 068 055	Nail 20×12 Nagel	4	



TENT
VORZELT

MAIN GROUP
HAUPTGRUPPE **H**



Key-No. Bild-Nr.	Part No. Teile-Nr.	Description Benennung	Quantity Stückzahl	Type and model Typ und Modell
-	231 068 061	Tent, Compl. with Poles Vorzelt, kompl. mit Gestänge	1	
1	231 068 065	Tent Poles, Compl. Vorzeltgestänge, compl.	1	
2	231 068 069	Corner Poles, Bottom Aufstellstange, Unterteil	4	
3	231 068 075	Corner Poles, Top, Compl. Aufstellstange, Oberteil, kompl.	4	
4	231 068 070	Connecting Roof Rail Knebelschraube	4	
5	231 068 079	Corner Piece, Front Left Firststange mit Winkel	1	
6	231 068 085	Corner Piece, Front Right Firststange mit Winkel	1	
7	231 068 089	Center Piece, Front Mittelstück	1	
8	231 068 095	Corner Piece, Left Rear Firststange mit Winkel	1	
9	231 068 099	Corner Piece, Right Rear Firststange mit Winkel	1	
10	231 068 101	Center Piece, Rear Mittelstück	1	
11	231 068 103	Connecting Roof Rail Dachstange	3	
12	231 068 109	Center Support, Top Aufstellstab, Oberteil	1	
13	231 068 111	Center Support, Middle Aufstellstab, Mittelstück	1	
14	231 068 115	Center Support, Bottom Aufstellstab, Unterteil	1	
15	231 068 119	Side Support, Top Aufstellstab, Oberteil	2	

Key-No. Bild-Nr.	Part No. Teile-Nr.	Description Benennung	Quantity Stückzahl	Type and model Typ und Modell
16	231 068 121	Side Support, Bottom Aufstellstab, Unterteil	2	
17	231 068 129	Side Support, Top Aufstellstab, Oberteil	4	
18	231 068 125	Side Support, Bottom Aufstellstab, Unterteil	4	
19	231 068 155	Pole Bag Sack für Zeltgestänge	1	
20	231 068 139	Tent with Bag, Compl. Vorzeltstange, kompl.	1	
21	231 068 145	Tent Vorzeltstange	1	
22	231 068 149	Connecting Piece Dachblende	1	
23	231 068 157	Tent Bag Sack für Vorzelt	1	
24	231 068 158	Tent Peg Set Zeltzubehör	1	
25	231 068 137	Tent Peg Zeltstange	26	
26	231 068 131	Tent Peg, length 300 mm Zelt-Hering	4	
27	231 068 132	Tent Peg, length 220 mm Zelt-Hering	7	
28	231 068 135	Tension Adjuster Abspannleine	11	
29	231 068 159	Peg Bag Beutel für Zeltzubehör	1	
30	231 068 151	Roof Bracket, up to No. 2561 Vorzeltstange	1	
31	231 068 152	Roof Bracket, up to No. 2561 Vorzeltstange	1	